



# CATÁLOGO 2023

# GAMA PROFESIONAL

# ISEKI





## ISEKI INNOVACIÓN, POTENCIA & FIABILIDAD

Fundada en 1926 por Kunisaburo ISEKI, la empresa japonesa ISEKI fabrica motores y máquinas destinadas a la agricultura y los espacios verdes.

### **Investigación y desarrollo**

Durante más de 90 años, ISEKI ha considerado la investigación y el desarrollo como prioridades y se empeña en obtener el mejor rendimiento y calidad en sus productos. La compañía cuenta con un servicio de investigación y desarrollo que asegura diseño, construcción y operaciones de prueba necesarias antes comercialización de sus productos.

Elegir ISEKI significa escoger las habilidades, la calidad y el desempeño de un equipo de diseñadores rigurosos.

### **Una red de expertos**

ISEKI France cuenta con una red de más de 30 distribuidores en el territorio español que le permite brindar un servicio personalizado desde la compra hasta la entrega. La empresa ofrece su asistencia técnica, formación y demostraciones a sus distribuidores que permiten satisfacer las necesidades específicas de cada cliente.

Por lo tanto, necesariamente encontrará a un interlocutor cerca de usted para asesorarle y asegurar la venta y servicio postventa de su material.



ISO14001:2015  
ISO 45001:2018

# ISEKI

## LA GAMA PROFESIONAL



**ISEKI SW**  
CORTACÉSPEDES  
AUTOPROPULSADAS



**ISEKI SRA**  
DESBROZADORA DE ASIENTO  
(SRA600)



**ISEKI SRA**  
DESBROZADORA DE ASIENTO  
(SRA950FA\*)



**ISEKI SXG**  
TRACTORES CORTACÉSPED



**ISEKI SF2**  
SEGADORA FRONTAL



**ISEKI SF5**  
SEGADORA FRONTAL



**ISEKI TM31**  
TRACTOR Gama Compacta



**ISEKI TM32**  
TRACTOR Gama Compacta



**ISEKI TXGS24**  
TRACTOR Gama Sub Compacta



**ISEKI TH**  
TRACTOR Gama Polivalente



**ISEKI TLE**  
TRACTOR Gama Premium Eco



**ISEKI TG6**  
TRACTOR Gama Premium Confort  
Transmisión Utility



**ISEKI TG6**  
TRACTOR Gama Premium Confort  
Transmisión DCT



**ISEKI TG6**  
TRACTOR Gama Premium Confort  
Transmisión Hidro

ENCUENTRE TODOS LOS PRODUCTOS DISTRIBUIDOS POR ISEKI  
EN NUESTRO SITIO WEB:

[www.iseki.es](http://www.iseki.es)

\*SRA950FA (equipada de un asiento «confort», en opción)

## ÍNDICE INTERACTIVO



### TRABAJO DE LA TIERRA

MOTOAZADAS SERIE SA, MOTOFRESA & MOTOCULTORES	04
MOTOAZADAS SERIE MB	12
CARRETILLAS DE ORUGAS	18
LIMPIADORES DE ALTA PRESIÓN	26
<b>NUEVO: PULVERIZADORES ELÉCTRICOS</b>	36



### VEGETACIÓN

DESBROZADORAS DE ASIENTO	40
DESBROZADORAS DE CUCHILLAS	46
ESCARIFICADORES	47
DESBROZADORAS DE MANO	52
CORTASETOS & SOPLADOR	56



### CÉSPED

CORTACÉSPEDES AUTOPROPULSADAS	60
ROBOT DE SIEGA	70
CORTACÉSPEDES DE ASIENTO SLE & SXE	74



### GRANDES ESPACIOS

<b>NUEVO: TRACTOR CORTACÉSPED SXG</b>	80
SEGADORAS DE CORTE FRONTAL SF2	88
SEGADORAS DE CORTE FRONTAL SF5	94
TRACTOR TM	104
TRACTOR TXGS24	112
TRACTOR TH	120
TRACTOR TLE	126
TRACTOR TG6	132
GAMA DE PALAS	150
ACCESORIOS	154



# MOTOAZADAS, MOTOFRESAS & MOTOCULTOR

ISEKI, comodidad y potencia

Nuestra gama de productos para el trabajo de la tierra ha sido diseñada para demostrar que es posible tener máquinas de calidad a un precio competitivo. Gracias a sus múltiples equipamientos, sus motores y su calidad de fabricación, esta gama asegura un acabado de suelo perfecto y un trabajo en plena comodidad que requiere un mínimo esfuerzo. Puede estar seguro de que estos productos serán sus mejores aliados para un terreno fértil y sano.



# MOTOAZADAS

Ligeras y maniobrables

Estas motoazadas ISEKI disponen de todos los equipamientos necesarios para un trabajo de calidad que requiere el mínimo esfuerzo del usuario. Las máquinas son impulsadas por un potente motor SUBARU de 169 cc. La versión SA250 está equipada de gamas lentas y rápidas con arranque mecánico, lo que le permite moverse con facilidad.

El manillar puede ajustarse en altura y hacia los lados con la ayuda de una simple palanca. La ancha rueda delantera de origen se puede plegar muy fácilmente.

Gracias a su versatilidad, estas máquinas encontrarán un lugar en su jardín: con sus 6 fresas, la motoazada es ideal para trabajos importantes, de hasta 86 cm de ancho. Para las tareas de precisión o profundidad, existe la posibilidad de trabajar con 4 fresas. Además, la versión SA250 puede ser montada sobre ruedas para transformarse en un motocultor y enganchar un brabante, parachoques o cualquier otro apero en la parte trasera.

### Características técnicas:

MODELO	Ancho de trabajo	Motor	Tracción
SA150	86/56 cm	SUBARU EX17 OHC	1 velocidad delantera 1 velocidad trasera
SA250	86/56 cm	SUBARU EX17 OHC	4 velocidades delanteras 2 velocidades traseras

FICHA TÉCNICA DETALLADA PÁGINA 16



**MOTOR SUBARU  
169 CM<sup>3</sup>**

**DISCOS  
PROTEGE PLANTAS  
DE SERIE**

**CAJA MECÁNICA  
SOBRE PUENTE  
(SA250)**

**LA MOTOAZADA SA250  
PUEDE TRANSFORMARSE  
EN MOTOCULTOR**  
Gracias al kit de arado  
ref.: SA250/KITLAB

**COMPONENTES  
DE CALIDAD**

**MANILLAR AJUSTABLE**  
En altura y hacia los  
lados



**4 VELOCIDADES DEL  
2 VELOCIDADES TRAS**

(SA250)

### EN DETALLE



**BARRA DE PROFUNDIDAD  
AJUSTABLE**



**CUCHILLAS EMPERNADAS**  
Y puente empernado en aluminio  
con chapa de protección



**POLEA EN HIERRO  
FUNDIDO**  
Con guía para la correa

**REGRESO AL ÍNDICE**

# MOTOFRESA

Un motor potente

Esta máquina está equipada con un poderoso motor MITSUBISHI y cuenta con 2 velocidades de trabajo. Esta generación de motofresas ISEKI puede trabajar en un ancho de 55 cm y su adherencia es perfecta gracias a sus ruedas de 4,00-7.

Es óptima para trabajos de acabado limpio y preparación del suelo, ideal antes de plantar y sembrar. La KCR703 está equipada con un freno de estacionamiento, acorde a las normas de seguridad.

**MOTOR MITSUBISHI  
181 CM<sup>3</sup>**

**3 VELOCIDADES  
DELANTERAS  
1 VELOCIDAD  
TRASERA**

**ANCHO DE TRABAJO  
DE 55 CM**

**Características técnicas:**

MODELO	Ancho de trabajo	Motor	Tracción
KCR703	55 cm	MITSUBISHI GB181LN	3 velocidades delanteras 1 velocidad trasera

FICHA  
TÉCNICA  
DETALLADA  
PÁGINA 16



**3 VELOCIDADES  
DELANTERAS  
2 de trabajo**



**RUEDAS AGRÍCOLAS**

**EN DETALLE**



**TRANSMISIÓN  
POR CADENA**



**ACCESIBILIDAD DE LOS  
CONTROLES EN EL MANILLAR**



**AZADA DE 55 CM**  
Con contra-rotación de las fresas

**REGRESO AL ÍNDICE**

# MOTOCULTOR

Polivalente

El nuevo motocultor SA603FSE4 cuenta con un sistema de cambio de marchas mecánico de alta gama.

Esta máquina está disponible en versión sola, con brabante o con 6 fresas. También es posible adaptar una gran variedad de accesorios como aporcador, arado o arranca patatas, lo que la hace muy versátil para diferentes trabajos del jardín o del huerto.

### Características técnicas:

MODELO	Motor	Tracción
SA603FSE4	MITSUBISHI GB181LN	6 velocidades delanteras 2 velocidades traseras

FICHA  
TÉCNICA  
DETALLADA  
PÁGINA 16



### DESACOPLE DE RUEDAS

Mejora la maniobrabilidad de la máquina y hace el trabajo simple y agradable.

### MÚLTIPLES ACCESORIOS ADAPTABLES

Toma de fuerza y chapa de enganche de origen

### CAMBIO DE GAMA DE VELOCIDAD MECÁNICA

### 6 VELOCIDADES DEL 2 VELOCIDADES TRAS



(SA603FSE4)

### EN DETALLE



CAJA DE VELOCIDADES



REFUERZO DEL PUENTE



PALANCA DE SELECCIÓN DE GAMA DE VELOCIDADES

REGRESO AL ÍNDICE



# MOTOAZADAS

Mantenimiento y  
preparación de terrenos

Esta gama de productos se compone de 5 modelos que van desde la microazada MB260H para trabajar en áreas pequeñas hasta la motoazada de 6 fresas MB2920L que permite un mantenimiento perfecto del jardín y la preparación para la siembra.





# MOTOAZADAS

5 años de garantía\*

**5** GARANTÍA  
AÑOS

La Serie MB está compuesta por 5 motoazadas diseñadas con diferentes características (número de fresas, dimensiones de las fresas, ancho de trabajo, número de velocidades, etc.) lo que les permite cubrir una amplia gama de trabajos, desde pequeños jardines hasta grandes huertas e interhileras.

Todas ellas están equipadas con motores de alto rendimiento. Todas ellas, excepto la microazada, están equipadas con un sistema de transmisión con correa Kevlar®, polea de aluminio y piñones + cadena para garantizar una resistencia y durabilidad óptimas. Todas se entregan con una rueda de transporte (excepto la microazada) y una barra de profundidad.

Además, tienen una garantía de 5 años (excepto el motor y las piezas de desgaste) para dar tranquilidad al usuario.

\*excepto motor y piezas de desgaste

## Características técnicas:

### MOTOAZADAS:

MODELO	Ancho de trabajo	Motor	Tracción
MB260H	26 cm	HONDA GX25 OHC	1 velocidad delantera
MB440L	44 cm	LONCIN LC148F-2	1 velocidad delantera
MB605L	60 cm	LONCIN G200F	1 velocidad delantera 1 velocidad trasera
MB1925L	75/92 cm	LONCIN G200F	1 velocidad delantera 1 velocidad trasera
MB2920L	75/92 cm	LONCIN G200F	2 velocidades delanteras 1 velocidad trasera



FICHA TÉCNICA DETALLADA PÁGINA 17



**MANILLAR AJUSTABLE EN ALTURA Y HACIA LOS LADOS**

(según modelo)

**1 VELOCIDAD DELANTERA Y 1 VELOCIDAD TRASERA MANIOBRABILIDAD**

**PUENTE SOLDADO Y REFORZADO**

**ANCHO DE TRABAJO 80 CM**

**CUCHILLAS ATORNILLADAS**

**6 FRESAS Ø 300 mm**



### EN DETALLE



**MANILLAR AJUSTABLE**  
En altura y a los lados



**MANDOS AGRUPADOS EN UN SOLO MANILLAR**



**BARRA DE PROFUNDIDAD AJUSTABLE**

**REGRESO AL ÍNDICE**

	MOTOAZADAS		MOTOFRESA	MOTOCULTOR
	SA150	SA250	KCR703	SA603FSE4
<b>MOTOR</b>				
Marca	SUBARU	SUBARU	MITSUBISHI	MITSUBISHI
Tipo	EX17 OHC	EX17 OHC	4 tiempos GB181LN	4 tiempos GB181LN
Cilindrada, cm <sup>3</sup>	169	169	181	181
Arranque	Por tirador	Por tirador	Por tirador	Por tirador
Capacidad del tanque, litros	3,2	3,2	2,2	3,6
<b>TRANSMISIÓN</b>				
Tipo	Cadena	Cadena	Cadena y piñones	Cadena y piñones
Cárter	Aluminio reforzado	Aluminio reforzado	Aluminio	Aluminio reforzado
Embrague	Correa	Correa	Correa	Correa
Desacoplamiento de ruedas	-	-	-	Oui
Gama de velocidades	1	2	-	2
Número de velocidades	1 DEL - 1 TRAS	4 DEL - 2 TRAS	3 DEL - 1 TRAS	6 DEL - 2 TRAS
Cambio de gama	-	Mecánico	-	Mecánico
Velocidades	-	-	Trabajo: 0,9 y 1,5 km/h Desplazamiento: 4,7 km/h Trasera: 1,1 km/h	DEL: 10,14 / 16,89 / 25,34 / 43,03 / 72 / 125 rpm TRAS: 16,06 / 27,05 rpm
<b>FRESAS</b>				
Rotación DEL / TRAS, rpm	98 / 35	26 y 100 / 16 y 25	241	-
Equipamientos	6 fresas	6 fresas	Fresas	-
Diámetro, mm	320	320	-	-
Ancho de trabajo, cm	56 / 86	56 / 86	55	-
<b>DIVERSOS</b>				
Seguridad	Dispositivo «hombre muerto»	Dispositivo «hombre muerto»	Dispositivo «hombre muerto»	Dispositivo «hombre muerto»
Manillares	Ajustables en altura y hacia los lados	Ajustables en altura y hacia los lados	Ajustables en altura	Ajustables en altura y hacia los lados
Ajuste de la altura de manillares	Múltiples posiciones	Múltiples posiciones	4 posiciones	3 posiciones
Ajuste lateral de los manillares	3 posiciones	3 posiciones	-	2 posiciones laterales
Equipamientos de serie	Rueda de transporte delantera, discos protege plantas y barra de profundidad	Rueda de transporte delantera, discos protege plantas y barra de profundidad	Freno de estacionamiento	-
Peso, kg	62	65	102	72 (célula sola)

MOTOAZADAS				
MB260H	MB440L	MB605L	MB1925L	MB2920L
HONDA	LONCIN	LONCIN	LONCIN	LONCIN
GX25 OHC	LC 148F-2	G200F	G200F	G200F
25	80	196	196	196
Tirador	Tirador	Tirador	Tirador	Tirador
0,58	1,6	3,6	3,6	3,6
<b>TRANSMISIÓN</b>				
Rueda tangente y tornillo infinito	Piñones + cadena	Piñones + cadena	Piñones + cadena	Piñones + cadena
Aluminio	Acero	Acero	Acero	Acero
Centrífugo	Correa Kevlar® Polea aluminio	Correas Kevlar® Polea aluminio	Correas Kevlar® Polea aluminio	Correas Kevlar® Polea aluminio
No	No	No	No	No
1	1	1	1	1
1 DEL	1 DEL	1 DEL - 1 TRAS	1 DEL - 1 TRAS	2 DEL - 1 TRAS
-	-	-	-	-
-	-	-	-	-
<b>FRESAS</b>				
180	150	118 / 55	118 / 55	65 / 82 / 49
4 fresas	4 fresas	4 fresas + 2 opcionales	6 fresas	6 fresas
220	300	300	300	300
26	44	60	80	75 / 90
<b>DIVERSOS</b>				
Dispositivo «hombre muerto»	Dispositivo «hombre muerto»	Dispositivo «hombre muerto»	Dispositivo «hombre muerto»	Dispositivo «hombre muerto»
-	Múltiples posiciones	Múltiples posiciones	Múltiples posiciones	Múltiples posiciones
-	-	-	Múltiples posiciones	Múltiples posiciones
Barra de profundidad, manillar de transporte	Rueda de transporte delantera y barra de profundidad	Rueda de transporte delantera, discos protege plantas y barra de profundidad	Rueda de transporte delantera, discos protege plantas y barra de profundidad	Rueda de transporte delantera, discos protege plantas y barra de profundidad ajustable
13	35	52	57	67



# CARRETILLAS

¡Transportan de todo!

La gama de carretillas de orugas ISEKI es muy amplia; sea cual sea su profesión, leñador o albañil, nuestras carretillas le serán de utilidad. Estas máquinas pueden transportar cargas de hasta 550 kg. Las dimensiones y accesorios disponibles hacen de estos productos unas máquinas a prueba de todo.

Equiparse con una carretilla de orugas le permitirá facilitar el trabajo de manutención de materiales pesados y mejorar su rendimiento. La descarga hidráulica de algunos modelos será el punto extra que le hará optar por uno de nuestros productos.



# CARRETILLAS

Estándar mecánicas

Las carretillas de la gama XG están equipadas con una transmisión mecánica y tienen una capacidad que va de 350 a 550 kg.

Las motorizaciones están perfectamente adaptadas a la máquina y el trabajo se hace simple y fácil gracias a los ergonómicos puestos de manejo. Bien sea para trabajar en espacios reducidos o transportando grandes cargas en terreno plano o accidentado, definitivamente encontrará en la gama XG una máquina que sabrá satisfacer todas sus necesidades.

A petición, es posible instalar un volquete con boquilla o de puerta en todos los modelos de la serie XG.

### Características técnicas:

MODELO	Carga útil máx.	Motor	Ángulo de vaciado	Vaciado
XG35-H	350 kg	HONDA GP160H	55°	Manual
XG550DI-H	550 kg	HONDA GX200	60°	Hidráulico

FICHA TÉCNICA DETALLADA PÁGINA 24



### TRANSMISIÓN MECÁNICA

### ACCESORIOS

Las carretillas ISEKI disponen de numerosos volquetes en opción (volquete con boquilla, volquete de puerta...)

### PUESTO DE CONDUCCIÓN ERGONÓMICO

### MOTORES JAPONESES HONDA ALTO RENDIMIENTO



(XG550DI-H)

### EN DETALLE



**BARANDILLAS EXPANSIBLES**  
(Para el modelo XG35-H)



**VOLQUETE CON BOQUILLA**  
(Disponible para los 2 modelos)



**ORUGAS SOBRE MECANISMO DE PÉNDULO**

# CARRETILLAS

Profesional hidrostática

La carretilla de oruga XV55VIB es una máquina robusta, simple de usar y fácil de manejar. Le acompañará durante sus trabajos en exteriores e interiores, pues su ancho de 64 cm le permite colarse en cualquier lugar.

El modelo XV55VIB cuenta con un vaciado hidráulico, con impresionantes capacidades de elevación.

A petición, es posible adaptar un volquete con boquilla, un volquete de puerta y barandillas

### Características técnicas:

MODELO	Carga útil máx.	Motor	Ángulo de vaciado	Vaciado
XV55VIB	550 kg	HONDA OHV GX270	80°	Hidráulico

FICHA TÉCNICA DETALLADA PÁGINA 25



**TRANSMISIÓN HIDROSTÁTICA**  
para una gran comodidad de uso

**VACIADO HIDRÁULICO DE 80°**

**MOTORES PROFESIONALES HONDA**

**PUESTO DE CONTROL ERGONÓMICO**



### EN DETALLE



**TRANSMISIÓN HIDROSTÁTICA**  
Control variable y fluido de la velocidad de trabajo



**MOTOR HONDA GX270**  
Bajo consumo. Adaptado a trabajos intensivos



**ORUGAS SOBRE MECANISMO DE PÉNDULO**

**REGRESO AL ÍNDICE**



## CARRETILLAS MECÁNICAS

**XG35-H**



**XG550DI-H**



### MOTOR

Carga útil máxima, kg	350	550
Marca	HONDA	HONDA
Tipo	GP160H	GX200
Cilindrada, cm <sup>3</sup>	163	196
Arranque	Tirador	Tirador
Capacidad del depósito, litros	3,1	3,1

### TRANSMISIÓN

Tipo	Mecánica	Mecánica
Número de velocidades	2 DEL / 2 TRAS	4 DEL / 4 TRAS
Velocidad máx. DEL/TRAS, km/h	4,1 / 3	5,3 / 3,3
Embrague de avance	Correa	Correa
Ancho de orugas	180	200
Largo de contacto al suelo	760	765
Presión al suelo al vacío	-	-
Presión al suelo con carga	0,18 kg/cm <sup>2</sup>	-

### VOLQUETE

Tipo	Plataforma con barandillas expansibles	Plataforma con barandillas
Vaciado	Manual	Hidráulico
Ángulo de vaciado, °	55°	60°
Largo min / máx, mm	950 / 1 130	1 200
Ancho min / máx, mm	530 / 900	900 / 1 410 (abierto)
Altura barandillas, mm	170	210

### DIVERSOS

Seguridad	Hombre muerto	Hombre muerto
Freno	Sí	Sí
Dimensiones L x An x Al, m	1,69 x 0,65 x 1,1	1,95 x 1,01 x 1,14
Distancia al suelo, mm	60	155
Peso, kg	165	300

### ACCESORIOS EN OPCIÓN (VOLQUETES SIN AGUJEROS, ENTREGADOS SIN KIT DE TORNILLOS)

Volquete con boquilla	XG35/BENBEC 1290 x 585 x 300 mm	XG550DI-BENBEC 1630 x 895 x 400 mm
Volquete con puerta	XG30-XV300/BENPORTE 920 x 600 x 300 mm	Sobre pedido
Barandillas	-	-



## CARRETILLA HIDROSTÁTICA

**XV55VIB**



Carga útil máxima, kg	550
Marca	HONDA
Tipo	GX270
Cilindrada, cm <sup>3</sup>	270
Arranque	Tirador
Capacidad del depósito, litros	5,3

Tipo	Hidrostática
Número de velocidades	Infinito
Velocidad máx. DEL/TRAS, km/h	3,9 / 3,4
Embrague de avance	Hidrostático con bomba 10 cc
Ancho de orugas	180
Largo de contacto al suelo	797
Presión al suelo al vacío	0,11 kg/cm <sup>2</sup>
Presión al suelo con carga	0,30 kg/cm <sup>2</sup>

Tipo	Plataforma
Vaciado	Hidráulico
Ángulo de vaciado, °	80°
Largo min / máx, mm	1 150
Ancho min / máx, mm	410
Altura barandillas, mm	-

Seguridad	Hombre muerto
Freno	Sí
Dimensiones L x An x Al, m	1,815 x 0,64 x 1,195
Distancia al suelo, mm	65
Peso, kg	310

Volquete con boquilla	XV55-XV55H/BENBEC 1590 x 510 x 425 mm
Volquete con puerta	XV55-XV55H/BENPORTE 1170 X 500 X 450 mm
Barandillas	XV55-XV55H/RIDELLES



# LIMPIADORES DE ALTA PRESIÓN

Limpiadores ocasionales o intensivos

ISEKI ofrece una amplia gama compuesta por:

- 7 modelos eléctricos monofásicos de agua fría (KPWB500, KPWB501, KPW480S, KPW510, KPW600, KPW600ST y KPW660PRO)
- 1 modelo eléctrico trifásico de agua fría (KPW780PRO)
- 4 modelos eléctricos monofásicos de agua caliente o trifásico (KPW600HW, KPW720HW, KPW901HW, KPW1080HW)
- 4 modelos térmicos de agua fría (KPWB720TL, KPW780TGP, KPW780TGX y KPW960TGX),
- 1 modelo adaptable en toma de fuerza (KPW1800PTO)

Abarcando desde un modelo para usuarios aficionados, que permite la limpieza de un coche o una terraza, hasta el modelo profesional de alta gama para la toma de fuerza, nuestras máquinas le ayudarán a limpiar cualquier tipo de área sin ningún esfuerzo.



# LIMPIADORES DE ALTA PRESIÓN

## Modelos eléctricos

Toda la gama de KPW es testimonio de la calidad ISEKI: pistones de cerámica (según modelo), culata de latón (según modelo), cañón con conexión giratoria, manguera reforzada (según el modelo)...

ISEKI France propone una gama completa de modelos eléctricos:

- 7 modelos de agua fría, monofásicos
- 1 modelo de agua fría, trifásico
- 4 modelos de agua caliente, monofásico o, trifásico
- 1 modelo adaptable en toma de fuerza

### Características técnicas:

MODELO	Potencia absorbida / alimentación	Tipo	Flujo máximo	Presión máxima
KPWB500	2,35 kW / 230 V	Agua fría monofásica	500 litros/h	150 bares
KPWB501	2,3 kW / 230 V	Agua fría monofásica	500 litros/h	160 bares
KPWB502	2,3 kW / 230 V	Agua fría monofásica	500 litros/h	160 bares
KPW510	2,4 kW / 230 V	Agua fría monofásica	510 litros/h	150 bares
KPW600	2,9 kW / 230 V	Agua fría monofásica	600 litros/h	160 bares
KPW600ST	2,9 kW / 230 V	Agua fría monofásica	600 litros/h	160 bares
KPW660PRO	3,3 kW / 230 V	Agua fría monofásica	660 litros/h	160 bares
KPW780PRO	5,0 kW / 400 V	Agua fría trifásica	780 litros/h	190 bares
KPW600HW	2,7 kW / 230 V	Agua caliente monofásica	600 litros/h	135 bares
KPW720HW	4,8 kW / 400 V	Agua caliente	720 litros/h	180 bares
KPW901HW	7 kW / 400 V	Agua caliente trifásica	900 litros/h	200 bares
KPW1080HW	4,8 kW / 400 V	Agua caliente	1080 litros/h	200 bares
KPW1800PTO	7,2 kW / 9,1 kW	Adaptable en toma de fuerza	1800 litros/h	170 bares



### FACILIDAD DE USO

Estructura vertical para una máxima ergonomía y facilidad de movimiento en el trabajo (Modelos KPWB500, KPWB501, KPWB502, KPWB501, KPW480S, KPW510 y KPW600)

### MODELO CON SOPORTE MURAL

Equipado con un marco tubular en acero que permite fijarlo en la pared (Modelo KPW600ST)

FLUJO MÁX. DE  
480 A 1800 LITROS/H



### DISPOSITIVO EASY START

(KPWB501, KPWB502, KPWB501, KPWB502, KPW510, KPW600, KPW600ST, KPW780PRO)

### FÁCIL ARRANQUE

del motor incluso en condiciones de bajo suministro eléctrico

### GRANDES RUEDAS

Facilidad de transporte

(KPW600)

### EN DETALLE



### FÁCIL PUESTA EN MARCHA

1 botón de encendido / apagado



### ENROLLADOR EN LA PARTE DE

ABAJO (según modelo) para una óptima estabilidad



### COMPORTAMIENTO PARA ALMACENAR ACCESORIOS

REGRESO AL ÍNDICE



FICHA TÉCNICA DETALLADA  
PÁGINAS 32 - 34



# LIMPIADORES DE ALTA PRESIÓN

Modelos térmicos

Los 4 modelos térmicos propuestos por ISEKI France están especialmente diseñados para un trabajo intensivo. Su comodidad de uso, sus materiales resistentes y su potencia excepcional permitirán adaptar estas máquinas a todas sus necesidades.

### Características técnicas:

MODELO	Potencia absorbida / alimentación	Tipo	Flujo máximo
KPWB720TL	4,3 kW / Gasolina (Motor Loncin G200F)	Agua fría	720 litros/h
KPW780TGP	3,6 kW / Gasolina (motor HONDA GP160)	Agua fría	780 litros/h
KPW780TGX	4,3 kW / Gasolina (motor HONDA GX200)	Agua fría	780 litros/h
KPW960TGX	8,7 kW / Gasolina (motor HONDA GX390)	Agua fría	960 litros/h

**4 RUEDAS**  
2 ruedas inflables y 2 ruedas «jockey»

**CHASIS TUBULAR**  
En acero

**CAPÓ DE PROTECCIÓN DE LA BOMBA**

**FLUJO MÁX. DE 720 A 960 LITROS/H**



(KPW780TGX)

FICHA TÉCNICA DETALLADA PÁGINA 35



### EN DETALLE



**CAPÓ DE PROTECCIÓN DE LA BOMBA**



**MOTORES HONDA** Con bomba autoarranque y válvulas (VST-BYPASS) de protección



**BOMBA TRIPLEX** Pistones cerámica, culata en latón

**REGRESO AL ÍNDICE**



KPWB500



KPWB501



KPWB502



KPW510



KPW600



KPW600ST



KPW660PRO



KPW780PRO



KPW1800 PTO



Tipo	Agua fría	Agua fría	Agua fría	Agua fría	Agua fría	Agua fría	Agua fría	Agua fría	Agua fría	Agua fría
Corriente	Monofásica	Monofásica	Monofásica	Monofásica	Monofásica	Monofásica	Monofásica	Trifásica	Adaptable sobre toma de fuerza	Adaptable sobre toma de fuerza
Presión máxima	150 bares	160 bares	160 bares	150 bares	160 bares	160 bares	160 bares	190 bares	170 bares	170 bares
Flujo máximo	500 litros/h	500 litros/h	500 litros/h	510 litros/h	600 litros/h	600 litros/h	660 litros/h	780 litros/h	1 800 litros/h	1 800 litros/h
Alimentación	230 V	230 V	230 V	230 V	230 V	230 V	230 V	400 V	-	-
Velocidad motor	2 800 rpm	2 800 rpm	2 800 rpm	2 800 rpm	2 800 rpm	2 800 rpm	1 400 rpm	1 400 rpm	-	-
Potencia absorbida	2,35 kW	2,3 kW	2,3 kW	2,4 kW	2,9 kW	2,9 kW	3,3 kW	5 kW	9,1 kW	9,1 kW
Manguera armada	8 m	8 m	8 m	10 m	12 m	20 m	15 m	15 m	10 m	10 m
Lanza	Boquilla rotativa	Boquilla rotativa	Boquilla rotativa	Boquilla rotativa	Boquilla rotativa	Boquilla rotativa	Boquilla rotativa	Boquilla rotativa	700 mm	700 mm
Bomba	Axial	Axial	Axial	Axial	Axial	Axial	Axial	Axial	-	-
Pistones	Acero	Acero	Acero	Cerámica	Cerámica	Cerámica	Cerámica	Cerámica	Cerámica	Cerámica
Culata	Aluminio	Latón	Latón	Latón	Latón	Latón	Latón	Latón	Latón	Latón
Dimensiones L x An x Al (cm)	33 x 28 x 84	28 x 28 x 88	31 x 30 x 82	40 x 41 x 91	40 x 41 x 91	50 x 26 x 60	52 x 43 x 93	52 x 43 x 93	57 x 82 x 70	57 x 82 x 70
Peso	9,5 kg	14,5 kg	20 kg	22 kg	25 kg	23 kg	50 kg	50 kg	-	-
Accesorios entregados de origen	- Cañón - Lanza - Boquilla de chorro ajustable - Boquilla rotativa - Manguera de 8 m - Enrollador - Cepillo manual - Depósito de detergente 0.74 L	- Cañón - Lanza ajustable - Lanza boquilla rotativa - Manguera de 8 m - Cepillo manual - Cepillo de lavado	-Cañón de empalme giratorio - Lanza boquilla rotativa - Enrollador - Manguera de 8 m - Cepillo manual - Cañón de espuma -Lavasuelos	- Manguera de 10 m - Cañón de empalme giratorio - Lanza ajustable - Lanza boquilla rotativa - Cepillo manual - Depósito de detergente 1L.	- Cañón de empalme giratorio - Lanza boquilla rotativa - Enrollador - Manguera de 12 m - Cepillo de lavado - Depósito de detergente 1L.	- Cañón de empalme giratorio - Lanza boquilla rotativa - Enrollador - Manguera de 20 m - Cepillo rotativo - Cañón de espuma - Kit de ruedas - Manguera ajustable	- Manguera de 15 m - Cañón de empalme giratorio - Lanza ajustable - Lanza rotativa - Enrollador flexible - Depósito de detergente 3,5L	- Manguera de 15 m - Cañón de empalme giratorio - Lanza ajustable - Lanza rotativa - Enrollador flexible - Depósito de detergente 3,5L	- Cañón de empalme giratorio - Lanza doble - Manguera de 10 m - Filtro y chasis	- Cañón de empalme giratorio - Lanza doble - Manguera de 10 m - Filtro y chasis
Auto alimentación	No	No	No	No	No	No	No	No	No	No

## CARACTERÍSTICAS TÉCNICAS LIMPIADORES DE ALTA PRESIÓN



### LIMPIADORES DE ALTA PRESIÓN ELÉCTRICOS - AGUA CALIENTE

KPW600HW



KPW720HW



KPW901HW



KPW1080HW



Tipo	Agua caliente	Agua caliente	Agua caliente	Agua caliente
Corriente	Monofásica	Trifásica	Trifásica	Trifásica
Presión máx	135 bares	180 bares	200 bares	200 bares
Flujo máx	600 litros/h	720 litros/h	900 litros/h	1 080 litros/h
Alimentación	230 V	400 V	400 V	400 V
Velocidad motor	2 800 rpm	2 800 rpm	1 400 rpm	1 400 rpm
Potencia absorbida	2,7 kW	4,8 kW	7 kW	7,6 kW
Manguera armada	10 m	10 m	10 m	10 m
Lanza	700 mm	700 mm	700 mm	700 mm
Bomba	Axial	Axial	Triplex radial	Triplex radial
Pistones	Cerámica	Cerámica	Cerámica	Cerámica
Culata	Latón	Latón	Latón	Latón
Dimensiones L x An x Al (cm)	89 x 50 x 82	104 x 62 x 84	132 x 82 x 96	132 x 82 x 96
Temperatura máxima (a baja presión)	90°	110°	110°	85 a 140°
Peso	85 kg	105 kg	125 kg	160 kg
Accesorios entregados de origen	- Cañón de empalme giratorio - Manguera de 10 m - Enrollador - Lanza - Depósito de detergente - Lanza rotativa	- Cañón - Manguera de 15 m - Enrollador - Lanza 700 mm - Boquilla 15°	- Cañón de empalme giratorio - Lanza - Manguera de 10 m - Depósito de detergente - Dispositivo anticálcario	- Cañón de empalme giratorio - Lanza ajustable - Manguera de 10 m - Dispositivo anticálcario
Auto alimentación	No	No	No	No

## CARACTERÍSTICAS TÉCNICAS LIMPIADORES DE ALTA PRESIÓN



### LIMPIADORES DE ALTA PRESIÓN TÉRMICOS

KPW720TL



KPW780TGP



KPW780TGX



KPW960TGX



Tipo	Agua fría	Agua fría	Agua fría	Agua fría
Motor	Loncin G200F	Honda GP160	Honda GX200	Honda GX390
Presión máxima	200 bares	150 bares	180 bares	250 bares
Flujo máximo	720 L/H	780 L/H	780 L/H	960 L/H
Alimentación	Gasolina	Gasolina	Gasolina	Gasolina
Velocidad motor	3400 rpm	3400 rpm	3400 rpm	3400 rpm
Potencia absorbida	4,3KW	3,6KW	4,3KW	8,7 KW
Manguera armada	8 m	10 m	10 m	15 m
Lanza	500 mm	Boquilla rotativa	Boquilla rotativa	Boquilla rotativa
Bomba	Axiale	Axiale	Triplex	Triplex
Pistones	Cerámica	Cerámica	Cerámica	Cerámica
Culata	Latón	Latón	Latón	Latón
Dimensiones L x An x Al (cm)	67 x 55 x 89	67 x 55 x 89	84 x 62 x 90	71 x 62 x 116
Temperatura máxima	-	-	-	-
Peso	30 kg	30 kg	42 kg	82 kg
Accesorios entregados de origen	- Cañón - Lanza 500 mm - Boquilla 15° - Manguera de 8 m	- Manguera de 10 m - Cañón de empalme giratorio - Lanza ajustable - Lanza rotativa - 2 ruedas inflables	- Manguera de 10 m - Cañón de empalme giratorio - Lanza ajustable - Lanza rotativa - 2 ruedas inflables y 2 ruedas «jockey» con freno	- Manguera de 15 m - Cañón de empalme giratorio - Lanza ajustable - Lanza rotativa - Enrollador flexible - 2 ruedas inflables y 2 ruedas «jockey» con freno
Auto alimentación	No	No	No	No



# PULVERIZADORES ELÉCTRICOS

NEW

## ISEKI, Serie PE

Para responder a las necesidades tanto de usuarios particulares como de profesionales, ISEKI France amplía su gama de productos proponiendo 4 pulverizadores eléctricos.

Desde el pequeño pulverizador manual con una capacidad de 1L hasta el pulverizador sobre ruedas de 35L, los 4 modelos están equipados con una batería de iones de litio, disponen de una gran variedad de accesorios y tienen una garantía durante 3 años.

Estos pulverizadores, obviamente destinados a la horticultura, la arboricultura y el cultivo en invernadero, también encontrarán su lugar en las actividades de limpieza y desinfección (naves de producción animal, depósitos de vino, talleres, etc.) o en la industria de la construcción (tratamiento de tejados, antiespumante, etc.).



REGRESO AL ÍNDICE

# PULVERIZADORES ELÉCTRICOS

## PE100 Pulverizador eléctrico 1 litro

Pulverizador eléctrico de 1L para uso en interiores, pequeños jardines o limpieza de determinadas superficies.

Se entrega con 2 boquillas: una estándar con una boquilla regulable y otra con chorro extrafino. Pulverizador equipado con junta EPDM.



### PE100

Sistema de transporte	Manual
Tipo de batería	Iones de litio con indicador de carga
Cargador	Cable micro USB
Autonomía	90 min (aprox. 20L pulverizados)
Presión bares	1,5
Flujo ml/min	250
Peso kg	0,3
Accesorios incluidos	1 boquilla estándar, 1 boquilla extrafina



3 GARANTÍA AÑOS

## PE500 Pulverizador eléctrico 5 litros

Pulverizador eléctrico de 5L para jardines, pequeñas granjas e invernaderos, así como para cualquier actividad de limpieza o desinfección. Indicador del nivel de carga mediante 3 LED. Carga mediante cable micro USB. Equipado con juntas de EPDM, una lanza con una bomba que evita el goteo y un manillar profesional. Se puede transportar a mano.



3 GARANTÍA AÑOS

### PE500

Sistema de transporte	Dorsal
Tipo de batería	Iones de litio 5V con indicador de carga
Cargador	Cable micro USB
Autonomía	120 min
Tiempo de carga	3 a 4 horas
Presión bares	Hasta 2
Flujo ml/min	300
Bomba	Evita el goteo
Tipo de junta	EPDM
Peso kg	1,9
Accesorios incluidos	Boquilla ajustable

## PE1500 ISEKI SERIE PE Pulverizador eléctrico 15 litros

Diseñado para uso profesional: jardinería, horticultura, cultivo en invernadero, granjas pequeñas y medianas, tratamiento de tejados, limpieza de superficies, depósitos de vino, edificios de producción animal. Equipada con una boquilla con bomba que evita el goteo y un mango profesional. Equipada con el sistema 3S: 3 velocidades de trabajo. Equipada con tirantes acolchados y correas ajustables para llevarla cómodamente en la espalda.



3 GARANTÍA AÑOS

ACCESORIOS INCLUIDOS :



Sistema 3S :  
3 velocidades de trabajo



### PE1500

Sistema de transporte	Dorsal
Tipo de batería	Iones de litio removible 18V (igual que el PE3500) con indicador de carga
Cargador	220V
Autonomía	Hasta 7h
Presión bares	2 - 4,2*
Flujo L/min	0,7 - 1,5* *según la boquilla y velocidad utilizadas
Bomba	Evita el goteo
Diámetro de la boquilla de llenado	130
Tipo de junta	Viton®
Peso kg	3,8
Accesorios opcionales	<b>Lanza 2 cabezas 45 cm (PE/LANCE-2TETES)</b> <b>Lanza telescópica 5 m 5 bares (PE/LANCE-5M)</b>



## PE3500 Pulverizador eléctrico 35 litros

Ofrece las mismas características técnicas que la de 15L, pero está diseñada con dos ruedas para facilitar el transporte y el trabajo. Al igual que la PE1500, la PE3500 está equipada con un sistema de trabajo de tres velocidades, juntas de Viton®, una lanza de fibra de vidrio de 50 cm y una manguera de PVC de 6 m.



ACCESORIOS INCLUIDOS :



3 GARANTÍA AÑOS

Lanza telescópica fibra de carbono 5m 5 bares para PE1500 y PE3500. (PE/LANCE-5M)

### PE3500

Sistema de transporte	Sobre ruedas
Tipo de batería	Iones de litio amovible 18V (igual que el PE1500)
Cargador	220V
Autonomía	Hasta 7h
Presión bares	2 - 4,2*
Flujo L/min	0,7 - 1,5* *según la boquilla y velocidad utilizada
Bomba	Evita goteo
Diámetro de la boquilla de llenado	130
Tipo de junta	Viton®
Peso kg	7,5
Accesorios opcionales	<b>Lanza 2 cabezas 45 cm (PE/LANCE-2TETES)</b> <b>Lanza telescópica 5 m 5 bares (PE/LANCE-5M)</b>

REGRESO AL ÍNDICE



# DESBROZADORAS DE ASIENTO

## ISEKI, Serie SRA

Profesionales y aficionados exigentes encontrarán en la gama SRA el material ideal que asegurará un desbroce óptimo en las condiciones más difíciles: vegetación densa o terrenos en pendiente, estas máquinas podrán hacer su trabajo gracias a su excelente adherencia al suelo. Además, ofrecen un máximo confort, gracias a las suspensiones delanteras.

Cuatro modelos disponibles:

- 1 modelo compacto de 2 ruedas motrices (SRA600)
- 2 modelos de 2 ruedas motrices (SRA800A y SRA950A)
- 1 modelo en 4 ruedas motrices (SRA950FA)
  
- Suspensiones delanteras (excepto sobre las SRA600)
- Nuevo parachoques (en opción SRA800A, SRA950A y SRA950FA)



# DESBROZADORA DE ASIENTO

Modelo compacto

El modelo SRA600 ha sido especialmente diseñado para trabajar en los cultivos estrechos. De hecho, su ancho de menos de 68 cm permite el desbroce en viñedos, abetales, etc...

A pesar de su pequeño tamaño, esta máquina está equipada con un potente motor Briggs & Stratton de 500 cm<sup>3</sup>. Además, la transmisión hidrostática de fabricación japonesa, que garantiza longevidad, poco mantenimiento y un uso en total comodidad.

**Características técnicas:**

MODELO	Ancho de corte	Motor	Cilindrada
SRA600	60 cm	B&S Intek Series 4195	500 cm <sup>3</sup>

FICHA TÉCNICA DETALLADA PÁGINA 48



**MOTOR POTENTE**  
BRIGGS & STRATTON  
17,5 CV

**CÁRTER LATERAL BLOQUEABLE EN POSICIÓN ELEVADA**  
y fácilmente desmontable

**BARRA PARACHOQUES**  
Protege la máquina y la vegetación frágil

**DEPÓSITO DE 14 LITROS**  
En la parte delantera (equilibrio)

**VOLANTE AJUSTABLE EN ALTURA**  
Con palanca para conducir en toda comodidad



(SRA600)

**FALDILLAS TRANSPARENTES LATERALES DE PROTECCIÓN**  
(en opción)

**EN DETALLE**



**AVANCE HIDROSTÁTICO**  
Con palanca



**TRANSMISIÓN DE CUCHILLA POR CORREA CON POLEA**



**CONTROL DE RANGO DE VELOCIDADES**

# DESBROZADORA DE ASIENTO

Alto rendimiento

Los 3 modelos gozan de una transmisión por correa y son a la vez compactos y cómodos. Cuentan con un fácil acceso al motor, a la transmisión y a la cuchilla, lo que permite el cuidado regular y un mantenimiento rápido.

Con bajo consumo de combustible, son muy eficientes incluso en terrenos empinados gracias a sus motores KAWASAKI.

Además, estas máquinas han sido equipadas de suspensiones en el eje delantero con el fin de mejorar la comodidad de uso al trabajar en terrenos accidentados o durante largos periodos de tiempo.

Para una máxima comodidad, la SRA950A y SRA950FA pueden equiparse de un asiento ultra cómodo que ofrece 5 sistemas de ajuste.

## Características técnicas:

MODELO	Ancho de corte	Motor	Cilindrada
SRA800A	80 cm	KAWASAKI FS481V	603 cm <sup>3</sup>
SRA950A	95 cm	KAWASAKI FS691V	726 cm <sup>3</sup>
SRA950FA	95 cm	KAWASAKI FS691V	726 cm <sup>3</sup>

FICHA TÉCNICA DETALLADA  
PÁGINAS 48 Y 49



**MOTORES KAWASAKI**  
de 603 y 726 cm<sup>3</sup>

**TRANSMISIÓN HIDROSTÁTICA**

**CUCHILLA CON CONECTORES MÓVILES**

**PARAQUOQUES**  
Para cortar los arbustos y ramas sin dañar la máquina

**VOLANTE Y ASIENTOS AJUSTABLES**

**ASIENTO CONFORT**  
(opción)



**ILUMINACIÓN LED**

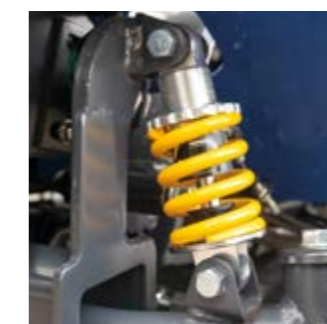
(SRA950FA, EQUIPADA DEL ASIENTO EN OPCIÓN)

**DEFLECTOR AMOVIBLE**  
Desmontable y bloqueable en posición abierta

## EN DETALLE



**SALPICADERO**



**SUSPENSIONES SOBRE EL EJE DELANTERO**

Las nuevas suspensiones en el eje delantero proporcionan máxima comodidad al trabajar en zonas con baches y o durante largos periodos de tiempo.



# DESBROZADORAS DE CUCHILLAS

Una desbrozadora polivalente

La desbrozadora DB520B es a la vez maniobrable y potente gracias a su ajuste central de la altura de corte en el manillar y a sus grandes ruedas traseras.

La velocidad de avance está optimizada y los deflectores frontales y laterales pueden retirarse para una mejor absorción de la cosecha y una expulsión perfecta y un mejor rendimiento.

### Características técnicas:

MODELO	Ancho de corte	Motor
DB520B	52 cm	BRIGGS & STRATTON EXI 675 163 cm <sup>3</sup>



FICHA TÉCNICA DETALLADA PÁGINA 50



FICHA TÉCNICA DETALLADA PÁGINA 50

Puede con todo

La desbrozadora DB620H es a la vez cualitativa y eficaz. De hecho, su motor Honda proporciona toda la potencia y fiabilidad necesarias para impulsar el corte ancho de 62 cm, así como las ruedas agrícolas traseras que le dan una tracción impecable.

Además, su rueda delantera loca, 4 velocidades hacia delante y marcha atrás, le permitirá maniobrar esta máquina con facilidad y sin esfuerzo.

### Características técnicas:

MODELO	Ancho de corte	Motor
DB620H	62 cm	HONDA GCVX200, 200 cm <sup>3</sup>



**PALANCA DE CAMBIO DE VELOCIDAD 4 ADELANTE + 1 ATRÁS**



**MOTOR HONDA 200 CM<sup>3</sup>**

# ESCARIFICADORES

Gracias a sus dos modelos de escarificadores, ISEKI puede satisfacer la mayoría de las necesidades:

El modelo, SC520BS, está equipado con un motor BRIGGS & STRATTON CR950, una anchura de trabajo de 52 cm, 34 cuchillas móviles y ruedas de aluminio de 20,5 cm que permiten airear y limpiar superficies de hasta 2.500 m<sup>2</sup>.

El modelo SC400LCF está equipado con un motor LONCIN de 78cc, 16 cuchillas fijas para un ancho de trabajo de 40 cm y ruedas de acero, es la herramienta ideal para embellecer su jardín.

Estas máquinas le permitirán airear y limpiar su césped eliminando, por ejemplo, hojas y plantas muertas, musgo o incluso restos de hierba.

### Características técnicas:

MODELO	Ancho de corte	Motor
SC400LCF	40 cm	LONCIN LC148F
SC520BS	52 cm	B&S SCR950

FICHA TÉCNICA DETALLADA PÁGINA 51



**NEW**



# TRITURADORA DE RAMAS

Fácil de transportar gracias a su asa superior y sus dos ruedas. Su sistema de corte, compuesto por una cuchilla y 4 martillos, unido al potente motor Briggs & Stratton de 208 cc, triturará fácilmente ramas de hasta 50 mm de diámetro y le proporcionará un trabajo de calidad.

La salida del conducto lateral ajustable permite recibir fácilmente el material triturado.

BBL50	
Diámetro de corte	50 mm
Motor	BRIGGS & STRATTON CR950
Cilindrada	208 cm <sup>3</sup>
Equipamientos	1 cuchilla + 4 martillos
Salida	Salida lateral ajustable
Rendimiento	1,9 m <sup>3</sup> /h
Arranque	Manual por tirador
Depósito de combustible	3,6L
Peso	67 kg

**REGRESO AL ÍNDICE**

## DESBROZADORAS DE ASIENTO

### SRA600



### SRA800A



#### MOTOR

Marca	BRIGGS & STRATTON	KAWASAKI
Tipo	Intek Series 4195	FS481V - Bicilíndrico
Cilindrada, cm³	500	603
Capacidad del depósito de combustible, litros	14	14

#### TRANSMISIÓN

Tipo	Hidrostática (bomba 10 cc) Control por palanca (a la derecha)	Hidrostática (bomba 10 cc) Control por pedal (pie derecho) y palanca (mano derecha)
Velocidad, km/h	DEL lenta: 0 a 5,8 DEL rápida: 0 a 9,3 TRAS lenta: 0 a 3,5 TRAS rápida: 0 a 5,6	DEL lenta: 0 a 6,4 DEL rápida: 0 a 10 TRAS lenta: 0 a 3,9 TRAS rápida: 0 a 6
Bloqueo de diferencial	Sí	Sí
Ruedas motrices	2	2
Desnivel	15° máx.	15° máx.

#### CORTE

Ancho de corte, cm	60	80
Tracción	Correa	Correa
Tipo de corte	2 cuchillas móviles	2 cuchillas móviles
Altura de corte, mm	35 a 105	20 a 90

#### DIVERSOS

Tipo de ruedas	Agrícolas	Agrícolas
Dimensiones ruedas DEL, cm	350 X 7	3.50 - 7
Dimensiones ruedas TRAS, cm	400 X 7	16 x 7.00 - 8
Radio de giro, mm	1700	1750
Faro delantero	-	-
Contador	De horas	De horas
Modo Eco	-	Sí
Dimensiones (L x an x al), cm	181,5 x 67,5 x 98,5	186 x 92 x 91
Asiento	Ajustable	Ajustable
Volante	Ajustable en altura	Ajustable en altura
Peso, kg	230	280

### SRA950A



Asiento en opción

### SRA950FA



KAWASAKI	KAWASAKI
FS691V - Bicilíndrico	FS691V - Bicilíndrico
726	726
14	14
Hidrostática (bomba 13 cc) Control por pedal (pie derecho) y palanca (mano derecha)	Hidrostática (bomba 13 cc) Control por pedal (pie derecho) y palanca (mano derecha)
DEL: 0 a 10 TRAS: 0 a 6	DEL: 0 a 10 TRAS: 0 a 8,5
Sí	Sí
2	4 (activación automática)
15° máx.	25° máx.
95	95
Correa	Correa
2 cuchillas móviles	2 cuchillas móviles
35 a 125	35 a 125
Agrícolas	Agrícolas
4.00 - 7	4.00 - 7
17 x 8.00 - 8	17 x 8.00 - 8
2000	2200
LED	LED
De horas	De horas
Sí, con testigo	Sí, con testigo
193,5 x 1,075 x 1,255	196,5 x 1,075 x 1,255
Ajustable	Ajustable
Ajustable en altura	Ajustable en altura
340	360

## CARACTERÍSTICAS TÉCNICAS DESBROZADORAS DE CUCHILLAS

### DESBROZADORAS

**DB520B**



**DB620H**



#### MOTOR

Marca	B&S	HONDA
Tipo	EXI 675	GCVX200
Cilindrada, cm <sup>3</sup>	163	200

#### TRANSMISIÓN

Tipo	Boîte Bidici	Courroie et boîte
Número de velocidades	1 DEL	4 DEL - 1 TRAS
Velocidad, km/h	2,3	De 1,7 a 3,1

#### CORTE

Ancho de corte, cm	52	62
Tipo de cuchillas	1 cuchilla	1 cuchilla
Altura de corte, mm	Ajuste centralizado en el manillar, 3 alturas: 40, 60, 80	Ajuste centralizado en el manillar, 4 alturas: de 50 a 120
Embrague de herramientas	-	-

#### DIVERSOS

Manillar	Ajustable en altura	Ajustable en altura
Saco	-	-
Tipo de ruedas traseras	Grandes ruedas	Agrícolas
Dimensiones rueda trasera, cm	Ø 42	Ø 43
Freno de cuchilla	-	-
Dimensiones (L x An x Al), cm	182 x 60 x 108	-
Peso, kg	50	74

## CARACTERÍSTICAS TÉCNICAS ESCARIFICADORES

### ESCARIFICADORES

**SC400LCF**



**SC520BS**



LONCIN	B&S
LC 148F	CR950
78	160

-	-
Empujado	Empujado
-	-

40	52
16 cuchillas fijas	34 cuchillas móviles
No	Si
Correa	Correa

-	-
Flexible 45 litros	-
-	-
Ø 18 rodamientos	Ø 20,5 rodamientos
-	-
-	-
45	80



# DESBROZADORAS DE MANO

ISEKI, una gama completa

Las desbrozadoras ISEKI combinan rendimiento y fiabilidad gracias a su diseño 100% hecho en Japón.

Ligeras y versátiles, estas máquinas sabrán adaptarse a todas sus necesidades.



## PARQUES & JARDINES Desbrozadoras térmicas de mantenimiento



**IBC21S & IBC21W**  
(asa) (manillar)

**IBC33W**

**IBC33WPRS**

## PAISAJISMO Y ESPACIOS VERDES

Desbrozadoras térmicas profesionales



**IBC48W**

**IKBC48S**

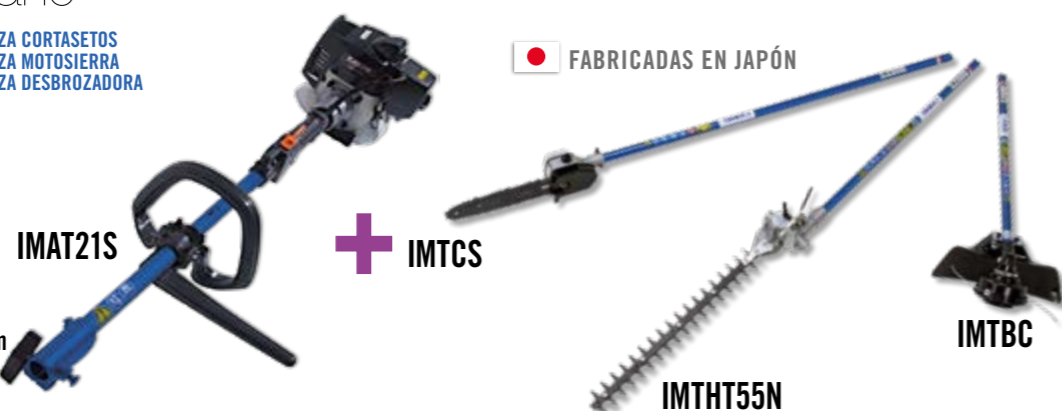
**IBCF48W**

## Multiusos a mano

**1 MOTOR 3 USOS** UNA CABEZA CORTASETOS  
UNA CABEZA MOTOSIERRA  
UNA CABEZA DESBROZADORA

**IMTC :**  
Hasta 3.80 m  
25 cm de corte  
Sin cadena 3/8

**IMHT55N :**  
Hasta 4 m  
Corte 55 cm - No disponible en 35 mm  
Cuchilla 180° (+90°)



**IMAT21S**

**IMTC**

**IMHT55N**

FABRICADAS EN JAPÓN

## CARACTERÍSTICAS TÉCNICAS DESBROZADORAS DE MANO

### DESBROZADORAS DE MANO



	IBC21S	IBC21W	IBC33W	IBC33WPRS	IBC48W	IKBC48S	IBCF48W
<b>MOTOR</b>							
Marca	MITSUBISHI	MITSUBISHI	MITSUBISHI	MITSUBISHI	MITSUBISHI	MITSUBISHI	MITSUBISHI
Tipo	TUE21 2 tiempos	TUE21 2 tiempos	TLE33 2 tiempos	TLE33 2 tiempos	TLE48 2 tiempos	TLE48 2 tiempos	TLE48 2 tiempos
Cilindrada, cm <sup>3</sup>	20,6	20,6	32,6	32,6	47,1	47,1	47,1
Potencia, kW	0,65	0,65	0,97	0,97	1,8	1,8	1,8
Encendido	Electrónico	Electrónico	Electrónico	Electrónico	Electrónico	Electrónico	Electrónico
Capacidad del depósito, litros	0,4	0,4	0,8	0,8	0,9	0,9	0,9
<b>TRANSMISIÓN</b>							
Tipo	Eje bajo tubo	Eje bajo tubo	Eje bajo tubo	Eje bajo tubo	Eje bajo tubo	Eje bajo tubo + manguera	Eje bajo tubo
Ø tubo, mm	24	24	26	26	28	26	28
<b>CORTE</b>							
Herramienta de corte de serie	Cabeza de hilo «Tap'n go»	Cabeza de hilo «Tap'n go» Cuchilla 3 dientes	Cabeza de hilo «Tap'n go» Cuchilla 3 dientes	Cuchilla a contra rotación antiproyecciones	Cabeza de hilo «Tap'n go» Cuchilla 3 dientes	Cabeza de hilo «Tap'n go» Cuchilla 3 dientes	Cabeza de hilo «Tap'n go» Cuchilla 3 dientes
<b>DIVERSOS</b>							
Manillar	Asa	Manillar asimétrico	Manillar asimétrico	Manillar asimétrico	Manillar asimétrico	Arnés + manillar	Manillar plegable
Peso, kg	5,1	5,3	7,5	7,5	8,3	12,4	9
Equipamiento de serie	Tirante	Tirante	Arnés	Arnés	Arnés pro	Arnés pro dorsal	Arnés pro Sistema antivibraciones completo

### MULTIUSOS DE MANO



	Motor IMAT21S	Desbrozadora IMTBC	Cortasetos IMHT55N	Motosierra IMTCS
<b>MOTOR</b>				
Marca	MITSUBISHI	-	-	-
Tipo	TUE21 2 tiempos	-	-	-
Cilindrada, cm <sup>3</sup>	20,6	-	-	-
Potencia, kW	0,65	-	-	-
Encendido	Electrónico	-	-	-
Capacidad del depósito, litros	0,4	-	-	-
<b>TRANSMISIÓN</b>				
Tipo	Eje bajo tubo	-	-	-
Ø tubo, mm	24	-	-	-
<b>CORTE</b>				
Herramienta de corte de serie	-	Cabeza de hilo «Tap'n go»	-	-
<b>DIVERSOS</b>				
Manillar	Asa	-	-	-
Dimensiones (L x an x al)	Largo sin montar: 1 m	Largo sin montar: 0,81 m	Largo sin montar: 1,50 m	Largo sin montar: 1,41 m
Peso, kg	5	1,1	2,8	1,7
Equipamiento de serie	Sistema de fijación rápida	-	-	-



# CORTASETOS Y SOPLADORES DE HOJAS

## Una gama completa

Nuestra amplia gama de cortasetos le permitirá encontrar fácilmente una máquina adecuada a sus necesidades. Según el tamaño de su seto, de su altura y el tipo de vegetación, puede optar por un modelo simple o de doble cara, o un modelo con alargador.

Los sopladores ISEKI, de mano o dorsales, le permitirán limpiar un espacio en muy poco tiempo, gracias a su óptimo rendimiento.



# CORTASETOS IHT24

Cortasetos doble y una sola cara

La gama ISEKI se compone de 2 cortasetos de mano:

- 1 modelo semi profesional doble cara
- 1 modelo profesional doble cara con empuñadura giratoria

Cada uno de estos modelos está equipado con un motor MITSUBISHI TLE24V que garantiza una gran potencia y un corte preciso.



IHT24D56: cuchilla 56 cm

IHT24D69: cuchilla 69 cm

# CORTASETOS IPHT27

Cortasetos con alargador

Para setos altos y de gran volumen, ISEKI ofrece 2 herramientas con alargador.

El cortasetos con alargador mediano es la combinación ideal entre maniobrabilidad y longitud.

El cortasetos con alargador largo permite cortar hasta cuatro metros de altura sin andamios. La cuchilla de corte puede girar 180° sin necesidad de herramientas.



IPHT27H165N

IPHT27L240N

# SOPLADOR DE HOJAS IKB27

Soplador dorsal

El soplador de hojas IKB27 está equipado con un motor MITSUBISHI y ha sido diseñado para un uso profesional e intensivo. Posee una innovadora voluta 3D que aumenta el flujo de aire para optimizar la relación peso/potencia, obteniendo una eficiencia comparable a altas cilindradas para un peso casi un 40% menor.



IKB27

## CORTASETOS

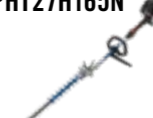
IHT24D56



IHT24D69



IPHT27H165N



IPHT27L240N



### MOTOR

Marca	MITSUBISHI	MITSUBISHI	MITSUBISHI	MITSUBISHI
Tipo	TLE24V 2 tiempos	TLE24V 2 tiempos	TLE27 2 tiempos	TLE27 2 tiempos
Cilindrada, cm <sup>3</sup>	22,5	22,5	25,6	25,6
Potencia, kW	0,7	0,7	0,8	0,8
Encendido	Electrónico	Electrónico	Electrónico	Electrónico
Capacidad del depósito, litros	0,5	0,5	0,6	0,6

### CORTE

Tipo de cuchilla	Doble cara	Doble cara	Doble cara	Doble cara
Largo cuchilla, cm	56	69	55	55
Paso de corte, mm	35	35	35	35

### DIVERSOS

Peso vacío, kg	5,1	6	6,4	6,8
Equipamientos de serie	-	Asa giratoria	Tirante de mantenimiento	Tirante de mantenimiento
Largo máquina (m)	1,45	1,15	1,65	2,40

## SOPLADOR DE HOJAS

IKB27



Marca	MITSUBISHI
Tipo	TLE27 2 tiempos
Cilindrada, cm <sup>3</sup>	25,6
Potencia, kW	0,8
Combustible	Mezcla
Enfriamiento	Por aire
Encendido	Electrónico
Combustible	De diafragma WALBRO
Bujía	NGK BPMR8Y
Capacidad del depósito, litros	0,6
Caudal del aire, m <sup>3</sup> /h	807
Velocidad del aire, km/h	252
Peso vacío, kg	6,2





# CORTACÉSPED AUTOPROPULSADA SW

## ISEKI, Serie SW

Construida por profesionales para profesionales, esta gama de cortacéspedes sabrá dar satisfacción tanto a usuarios expertos como a aficionados exigentes. Toda la concepción de esta gama ha sido pensada para obtener una solidez excepcional y un desempeño inigualable.

La gama se compone de 5 máquinas con cárter de acero y 5 con cárter de aluminio.





# CORTACÉSPED AUTOPROPULSADA SWE4

Cortacésped con cárter de acero

Con el fin de transmitir los valores importantes para la marca ISEKI y hacerlos accesibles a un gran número de personas, se ha desarrollado una gama completa de cortacéspedes con cárter de acero.

La gama SWE4 es la combinación perfecta de un chasis robusto con un motor a la vez potente y agradable de usar.

Esta gama consta de 5 modelos que van de 46 a 51 cm, con función 3 en 1 o 4 en 1 y transmisión de una sola velocidad o variable. Todos estos productos heredan un diseño asimétrico del cárter de corte, facilitando el paso lo más cercano posible de los obstáculos y permitiendo una capacidad recogida óptima.

### Características técnicas:

MODELO	Ancho de corte	Motor	Capacidad del saco
SWE4181B3	46 cm	ISEKI PRO 145QSS	70 litros
SWE4180C4	46 cm	B&S Serie 675 EXI	70 litros
SWE4200B4	51 cm	B&S Serie 650 EXI	70 litros
SWE4200CR4	51 cm	B&S Serie 675 EXI	70 litros
SWE4200CIS4	51 cm	B&S Serie 675 IS	70 litros

FICHA  
TÉCNICA  
DETALLADA  
PÁGINA 68



### 3 Ó 4 EN 1

Recogida, mulching,  
descarga trasera,  
descarga lateral (según  
modelo)

**TRANSMISIÓN VARIABLE  
O DE UNA SOLA  
VELOCIDAD**  
(según modelo)

**RUEDAS TRASERAS  
Ø 28 CM**  
Montadas sobre  
rodamientos de bolas

**CÁRTER DE ACERO ROBUSTO**  
Resistente a las proyecciones de  
piedras y a la acidez de la hierba

**AJUSTE CENTRALIZADO  
DE LA ALTURA DE CORTE**



**SACO MIXTO 70 LITROS**

### EN DETALLE



**RÁPIDO CAMBIO DE MODO**  
Cambio de descarga lateral  
a trasera sin herramientas



**MOTORES POTENTES  
BRIGGS & STRATTON**  
(excepto SWE4181B3)



**AJUSTE CENTRALIZADO  
DE LA ALTURA DE CORTE**

**REGRESO AL ÍNDICE**

# CORTACÉSPED AUTOPROPULSADA SWE5

Cortacésped con cárter de aluminio

Toda la gama de cortacéspedes autopropulsadas SWE5 está equipada de una robusta carcasa de aluminio, un material anticorrosivo y duradero que logrará satisfacer las necesidades tanto de aficionados como de los semiprofesionales exigentes.

Con anchos de corte que van desde los 48 cm a los 52 cm, potentes motores Briggs & Stratton, función 4 en 1 y transmisión variable, estas máquinas se adaptan a las necesidades de todo tipo de usuarios.

**Características técnicas:**

MODELO	Ancho de corte	Motor	Capacidad del saco
SWE5190VS4	48 cm	B&S Serie 675 EXi	75 litros
SWE5210VS4	52 cm	AL-KO PRO 170QSS	75 litros

FICHA  
TÉCNICA  
DETALLADA  
PÁGINA 69



**4 EN 1**  
Recogida, mulching,  
descarga trasera,  
descarga lateral

**TRANSMISIÓN  
VARIABLE**

**CAMBIO  
DE MODO RÁPIDO**  
Pase de la descarga  
lateral a la descarga  
trasera sin herramientas

**CÁRTER ALUMINIO  
ROBUSTO**  
Resistente a las  
proyecciones de piedras  
y a la acidez de la hierba

**MANILLAR COCKPIT  
REFORZADO  
Y AJUSTABLE**

**SACO MIXTO  
75 LITROS**



**RUEDAS TRASERAS  
Ø 28 CM MONTADAS  
SOBRE RODAMIENTOS  
DE BOLAS**

**EN DETALLE**



**AJUSTE CENTRALIZADO DE  
LA ALTURA DE CORTE**



**INDICADOR DE LLENADO DEL  
SACO**



**CONTROLES DE AVANCE  
y de embrague del freno de  
cuchilla**

**REGRESO AL ÍNDICE**

# CORTACÉSPED AUTOPROPULSADA SW8

Una gran variedad de equipamientos

El proceso y la calidad de fabricación son idénticos, las 3 máquinas se diferencian gracias a sus equipamientos:

- SW8210BAE4: Motor HONDA profesional y saco de 75 litros
- SW8210BAE4HD: Motor HONDA profesional, saco de 75 litros, grandes ruedas, refuerzos de manillar y parachoques delantero
- SW8210BHAE4HD: Motor HONDA profesional, saco de 75 litros, grandes ruedas, refuerzos de manillar, parachoques delantero y transmisión hidrostática

### Características técnicas:

MODELO	Ancho de corte	Motor	Capacidad del saco
SW8210BAE4	53 cm	HONDA GXV160UH2 OHV	75 litros
SW8210BAE4HD	53 cm	HONDA GXV160UH2 OHV	75 litros
SW8210BHAE4HD	53 cm	HONDA GXV160UH2 OHV	75 litros

FICHA  
TÉCNICA  
DETALLADA  
PÁGINA 69



### TRANSMISIÓN POR CARDÁN

para una motricidad a prueba de todo y sin pérdida de potencia

### EMBRAGUE DEL FRENO DE LA CUCHILLA

### DEFLECTOR TRASERO EN ACERO DE ALTA RESISTENCIA

### MOTOR PROFESIONAL HONDA

### CONTROLES ROBUSTOS

En acero, para un uso intensivo



### SACO 75 LITROS

con un gran chasis

### KIT MULCHING

(en opción) compuesto de dos cuchillas y un obturador

### EN DETALLE



### AJUSTE ALTURA DE CORTE

hasta 7 posiciones por eje totalmente protegido



### CÁRTER DE CORTE EN ALUMINIO CON REFUERZOS EN ACERO

Resistencia a los choques, buena filtración de vibraciones y excelente estabilidad



### PARACHOQUES DELANTERO

(Modelos HD)

REGRESO AL ÍNDICE

# CARACTERÍSTICAS TÉCNICAS CORTACÉSPED AUTOPROPULSADAS



## Serie SWE4

	SWE4180B3	SWE4180C4	SWE4200B4	SWE4200CR4	SWE4200CIS4
<b>Superficie de trabajo, m<sup>2</sup></b>	1 200	1 200	1 600	1 600	1 600
<b>MOTOR</b>					
Marca	BRIGGS & STRATTON	BRIGGS & STRATTON	BRIGGS & STRATTON	BRIGGS & STRATTON	BRIGGS & STRATTON
Tipo	Serie 575 EX	Serie 675 EXI	Serie 650 EXI	Serie 675 EXI	Serie 675 iS
Cilindrada, cm <sup>3</sup>	140	163	163	163	163
Potencia, kW @ rpm	2,2 @ 2900	2,6 @ 2800	2,4 @ 2800	2,6 @ 2800	2,6 @ 2800
Arranque	Manual	Manual	Manual	Manual	Eléctrico
<b>TRANSMISIÓN</b>					
Autopropulsión	Sí	Sí, velocidad variable	Sí	Sí, velocidad variable	Sí, velocidad variable
Número de velocidades	1 velocidad	Infinito	1 velocidad	Infinito	Infinito
Velocidad, km/h	3,5	2,5 a 4,5	3,5	2,5 a 4,5	2,5 a 4,5
Transmisión motor/caja	Correa	Correa	Correa	Correa	Correa
<b>CORTE</b>					
Ancho de corte, cm	46	46	51	51	51
Mulching	Sí	Sí	Sí	Sí	Sí
Material del cárter	Acero	Acero	Acero	Acero	Acero
Sistema de corte	3 en 1 (recogida, mulching, descarga trasera)	4 en 1 (recogida, mulching, descarga trasera y lateral)	4 en 1 (recogida, mulching, descarga trasera y lateral)	4 en 1 (recogida, mulching, descarga trasera y lateral)	4 en 1 (recogida, mulching, descarga trasera y lateral)
Ajuste de la altura de corte	7 posiciones, centralizado	7 posiciones, centralizado	7 posiciones, centralizado	7 posiciones, centralizado	7 posiciones, centralizado
Altura de corte, mm	30 - 80	30 - 80	30 - 80	30 - 80	30 - 80
<b>SACO</b>					
Capacidad del saco, litros	70	70	70	70	70
Tipo de saco	Mixto	Mixto	Mixto	Mixto	Mixto
Deflector de descarga	Sí	Sí	Sí	Sí	Sí
<b>RUEDAS</b>					
Diámetro DEL, cm	20	20	20	20	20
Diámetro TRAS, cm	28	28	28	28	28
Rodamientos	De bolas	De bolas	De bolas	De bolas	De bolas
<b>MANILLAR</b>					
Ajustable	No	No	No	No	No
Refuerzos	No	No	No	Sí	Sí
Cockpit	No	Sí	No	Sí	Sí
<b>DIVERSOS</b>					
Peso, kg	36	38	37	40	41

# CARACTERÍSTICAS TÉCNICAS CORTACÉSPED AUTOPROPULSADAS



## Serie SWE5

## Serie SW8

	SWE5190VS4	SWE5210VS4	SW8210BAE4	SW8210BAE4HD	SW8210BHAE4HD
<b>Superficie de trabajo, m<sup>2</sup></b>	1 500	2 000	2 500	2 500	2 500
<b>MOTOR</b>					
Marca	BRIGGS & STRATTON	AL-KO	HONDA	HONDA	HONDA
Tipo	Serie 675 EXI	PRO170QSS	GXV160UH2 OHV	GXV160UH2 OHV	GXV160UH2 OHV
Cilindrada, cm <sup>3</sup>	163	166	163	163	163
Potencia, kW @ rpm	2,6 @ 2800	2,6 @ 2850	3,2 @ 3600	3,2 @ 3600	3,2 @ 3600
Arranque	Manual	Manual	Manual	Manual	Manual
<b>TRANSMISIÓN</b>					
Autopropulsión	Sí, velocidad variable	Sí, velocidad variable	Sí	Sí	Hidrostática
Número de velocidades	Infinito	Infinito	2	2	Infinito
Velocidad, km/h	2,5 a 4,5	2,5 a 4,5	2,9 y 4,3	3,6 y 5	0 a 6,1
Transmisión motor/caja	Correa	Correa	Cardán	Cardán	Cardán
<b>CORTE</b>					
Ancho de corte, cm	48	52	53	53	53
Mulching	Sí	Sí	Opción	Opción	Opción
Material del cárter	Aluminio	Aluminio	Aluminio	Aluminio	Aluminio
Sistema de corte	4 en 1 (recogida, mulching, descarga trasera y lateral)	4 en 1 (recogida, mulching, descarga trasera y lateral)	Recogida, Opción mulching y descarga lateral	Recogida, Opción mulching y descarga lateral	Recogida, Opción mulching y descarga lateral
Ajuste de la altura de corte	6 posiciones, centralizado	6 posiciones, centralizado	7 posiciones por eje	7 posiciones por eje	7 posiciones por eje
Altura de corte, mm	30 - 85	30 - 85	15 - 77	22 - 82	22 - 82
<b>SACO</b>					
Capacidad del saco, litros	75	75	75	75	75
Tipo de saco	Mixto	Mixto	Blando	Blando	Blando
Deflector de descarga	Sí	Sí	Trasero	Trasero	Trasero
<b>RUEDAS</b>					
Diámetro DEL, cm	20	20	20,3	24,4	24,4
Diámetro TRAS, cm	28	28	20,3	24,4	24,4
Rodamientos	De bolas	De bolas	De bolas	De bolas	De bolas
<b>MANILLAR</b>					
Ajustable	Sí	Sí	No	No	No
Refuerzos	Sí	Sí	No	Sí	Sí
Cockpit	Sí	Sí	Sí	Sí	Sí
<b>DIVERSOS</b>					
Peso, kg	48	56	56	62	68



# ROBOT CORTACÉSPED

## Serie SRE

Conocido por sus modelos profesionales con motor diésel, ISEKI sabe adaptarse a la tendencia actual y ahora ofrece también un robot cortacésped. Estos robots cortacésped de ISEKI son completamente autónomos en su funcionamiento ya que cortan y se recargan sin que usted tenga que intervenir. Estas máquinas son la solución ideal para un césped perfecto sin ninguna preocupación.

Impulsados por motores que funcionan con baterías de litio. Equipée d'une batterie lones de litio, el robot regresa de forma automática a la estación de carga para abastecer su batería y continuar su trabajo.



# ROBOT CORTACÉSPED

Cortacéspedes inteligentes

Diseñados para áreas que van hasta los 1800 m<sup>2</sup>, estas máquinas deleitarán tanto a su césped como a sus ojos con su rendimiento de primera clase, proporcionando un corte de calidad y un diseño elegante. Sus diferentes modos de programación le permitirá adaptarse a la complejidad de su terreno.

**Características técnicas:**

<b>MODELO</b>	SRE2601X
Superficie de trabajo, m <sup>2</sup>	1800
<b>MOTOR</b>	
Tipo	Batería iones de litio 4,4Ah / 25,2V
<b>CORTE</b>	
Ancho de corte, cm	32
Sistema de corte	1 cabeza de corte 2 x 2 cuchillas
Ajuste de la altura de corte	Eléctrico
Altura de corte, mm	30 a 60
<b>RUEDAS</b>	
Diámetro delantero, cm	8
Diámetro trasero, cm	24
<b>DIVERSOS</b>	
Dimensiones L x An x Al, cm	62 x 55 x 31
Peso, kg	10



**PUNTOS DE PARTIDA FIJOS Y PROGRAMABLES**  
para alcanzar zonas de difícil acceso

**CONVENIENTE PARA PASAJES ESTRECHOS DE HASTA 60 CM**

**BATERÍAS DE IONES DE LITIO**

**PANTALLA DE CONTROL ELECTRÓNICO**

**AJUSTE MANUAL O ELÉCTRICO DE LA ALTURA DE CORTE**



**ANCHO DE CORTE 32 CM**

**EXCELENTE AGARRE GRACIAS A LAS RUEDAS MOTRICES**

**SENSORES INTEGRADOS**

**EN DETALLE**



**DOBLE CUCHILLA EN ACERO TEMPLADO**



**TARJETA ELECTRÓNICA**



**SE ADAPTA A TODOS LOS TERRENOS**  
Trabaja sin problemas en pendientes de hasta 35 %

**REGRESO AL ÍNDICE**



# CORTACÉSPED DE ASIENTO

## Series SXE & SLE

Con el fin de ofrecer la mejor calidad a los amantes de nuestra marca, ISEKI France ha desarrollado una gama completa de cortacéspedes de asiento. Ofrecemos cuatro modelos de cortacéspedes con recogida trasera y dos modelos con descarga lateral. Todos equipados con un robusto marco de acero, potentes motores Briggs & Stratton o AL-KO Pro y plataformas de corte con cuchillas de calidad.

Entre esta amplia selección, seguramente encontrará el producto adecuado para usted.



# CORTACÉSPED DE ASIENTO DE SIEN TO

Descarga trasera

Fabricación de alta calidad, esta gama de cortacéspedes de descarga trasera desarrollada por ISEKI France está pensada para satisfacer a los usuarios más exigentes.

Con elección entre motores monocilíndricos o bicilíndricos de Briggs & Stratton, anchos de corte que van desde los 95 cm hasta los 125 cm y diversos equipos como vaciado eléctrico, enganche de remolque, contador de horas, indicador de combustible, etc. (según modelo).

## Características técnicas:

MODELO	Ancho de corte	Motor	Transmisión	Capacidad del saco
SXE213H95	95 cm	B&S Serie 3130	Hidro	310 litros
SXE218H105	105 cm	B&S Serie 4175	Hidro	310 litros
SXE218H105-SD	105 cm	B&S Serie 4175	Hidro	310 litros
SXE222H105	105 cm	B&S Serie 7220 Intek	Hidro	310 litros
SXE222H105-SD	105 cm	B&S Serie 7220 Intek	Hidro	310 litros
SXE224H125	125 cm	B&S Serie 8240 V-Twin	Hidro	310 litros
SXE224H125-SD	125 cm	B&S Serie 8240 V-Twin	Hidro	310 litros

FICHA TÉCNICA DETALLADA PÁGINA 86



**OBTURADOR MULCHING Y ENGANCHE DE REMOLQUE DE SERIE**  
(según modelo)

**REGULADOR DE VELOCIDAD**  
(según modelo)

**DIRECCIÓN LIGERA Y ROBUSTA**  
Sistema de una ligereza extrema



**CHASIS EXTREMADAMENTE RÍGIDO**

**EJE DELANTERO EN HIERRO FUNDIDO**  
(según modelo)

**PERFECTA VISIBILIDAD**  
Plataforma sin obstáculos y centro de gravedad muy bajo para una tracción óptima

**RUEDAS TRASERAS XXL**  
Buenas motricidad y baja presión del suelo que limita el hundimiento



**RUEDAS DE PLATAFORMA**  
Reduce el riesgo de que las cuchillas toquen el suelo cuando el terreno es irregular

**TRANSMISIÓN HIDROSTÁTICA**  
Pedal suave y perfecta ergonomía

## EN DETALLE



**VACIADO ELÉCTRICO**  
(según modelo)



**SALPICADERO COMPLETO**  
(según modelo)



**EMBRAGUE ELECTROMAGNÉTICO**

REGRESO AL ÍNDICE



# CORTACÉSPED DE ASIENTO

Descarga lateral

Concebidos de la misma fabricación que la gama SXE, los cortacésped de eyección lateral SLE118H110 y SLE122H110 utilizan la misma plataforma y todas sus ventajas. Esto es para dar a los usuarios la calidad que esperan de nuestra marca.

Además, estos modelos están equipados con un motor monocilíndrico de 500 cm<sup>3</sup>, o con un motor de dos cilindros de 702 cm<sup>3</sup>, ambos combinados con una plataforma de corte de 110 cm de ancho para obtener resultados óptimos de siega, todo ello con una comodidad inigualable.

Sin olvidar el enganche de remolque de serie que brinda a estas máquinas una mayor versatilidad.

### Características técnicas:

MODELO	Ancho de corte	Motor	Cilindrada	Transmisión
SLE118H110	110 cm	B&S Serie 4175	500 cm <sup>3</sup>	Hidro
SLE122H110	110 cm	AL-KO Pro 700 V2	700 cm <sup>3</sup>	Hidro

FICHA TÉCNICA DETALLADA PÁGINA 87



**PLATAFORMA DE CORTE DE 110 CM DE ANCHO**

**MOTORES MONOCILÍNDRICOS O BICILÍNDRICOS**

**OBTURADOR MULCHING DE SERIE**  
Instalado sobre la plataforma

**PERFECTA VISIBILIDAD**  
Plataforma sin obstáculos y centro de gravedad muy bajo para una tracción óptima

**ASIENTO GRAN CONFORT**



**CHASIS EXTREMADAMENTE RÍGIDO**

**TRANSMISIÓN HIDROSTÁTICA**  
Pedal suave y ergonómico

**RUEDAS TRASERAS XXL**  
Buenas motricidad y baja presión del suelo que limita el hundimiento

### EN DETALLE



**ENGANCHE DE REMOLQUE DE SERIE**



**EJE DELANTERO**



**AJUSTE DE LA ALTURA DE CORTE CENTRALIZADO**  
Asistido por resorte

**REGRESO AL ÍNDICE**



# CORTACÉSPED DE ASIENTO

NEW

## Serie SXG

Los *bestseller* de la gama ISEKI, el SXG han demostrado año tras año ser competitivas frente a otras máquinas del mercado. Los 3 modelos de la gama (SXG216, SXG324 y SXG327) se han rediseñado recientemente y ahora tienen un diseño moderno y ergonómico.

Para el 2023, los modelos SXG3 se renuevan con un aumento de la potencia neta, un saco de recogida con más capacidad controlado por un joystick y un arco de seguridad más compacto.

Para más comodidad de uso, estas máquinas pueden ahora equiparse con un toldo desmontable, lo que les permite trabajar bajo condiciones de lluvia o sol en total confort.

Con sus numerosos puntos fuertes, esta gama atraerá a los paisajistas y a las autoridades locales, así como a los profesionales de la jardinería.



# CORTACÉPED DE ASIENTO SXG

Mayor rendimiento y productividad

Los SXG continúan siendo uno de los modelos más vendidos de la gama ISEKI. Este año se han renovado con numerosas mejoras, basadas en 3 ejes principales: más confort, más productividad, diseño más moderno.

Estas máquinas cortacésped son compactas y perfectamente equilibradas con una relación peso/potencia que permite una tracción excepcional. El capó del motor se abre totalmente para un acceso rápido y sencillo. El saco se desmonta sencillamente para facilitar el mantenimiento y la instalación de implementos traseros. (SXG216 y modelos HD) Equipados con motores ISEKI Fase V con una cilindrada de 688 a 1123 cm<sup>3</sup>, estos tractores desarrollan una potencia máxima de 15 a 23 CV.

La seguridad no se deja de lado: seguridad del capó del motor, acceso a las piezas móviles, integración del sistema hidráulico del recogedor de hierba en el mismo bastidor. Por último, la comodidad del puesto de conducción está muy bien concebida: asiento acolchado y ajuste del movimiento hacia adelante, tablero completo, presencia de un contador de revoluciones.

## Características técnicas:

MODELO	Ancho de corte	Motor	Capacidad del saco
SXG216	102 cm	ISEKI Diésel Fase V Potencia neta: 10,2 kW	350 litros (vaciado al suelo)
SXG324	122 cm	ISEKI Diésel Fase V Potencia neta: 14,6 kW	590 litros (vaciado al suelo) 650 litros (vaciado en altura)
SXG327	122 y 137 cm	ISEKI Diésel Fase V Potencia neta: 16,3 kW	590 litros (vaciado al suelo) 650 litros (vaciado en altura)



NEW

### RECOGIDA EFICAZ

- Plataforma de dos cuchillas a contra rotación, transmisión mecánica
- Ancho canal de descarga
- Saco de gran capacidad y bien ventilado

### PREEQUIPADA PARA USO EN CARRETERA

### EJE EN HIERRO FUNDIDO

Dirección asistida precisa y flexible

### MOTOR DIÉSEL ISEKI FASE V

3 cilindros de 1123 cm<sup>3</sup> (modelos SXG324/327)  
Capó metálico que se abre completamente para facilitar el mantenimiento

NUEVO SACO DE RECOGIDA  
Hasta 650 litros

NUEVO ARCO DE SEGURIDAD COMPACTO

ISEKI SERIE SXG

NUEVA FUNCIÓN DE CORTE EN MARCHA ATRÁS  
Para más productividad

COLUMNA DE DIRECCIÓN AJUSTABLE

NUEVO JOYSTICK DE CONTROL DEL SACO



NEW

(SXG327)

(Foto no contractual)

FICHA TÉCNICA DETALLADA PÁGINA 87



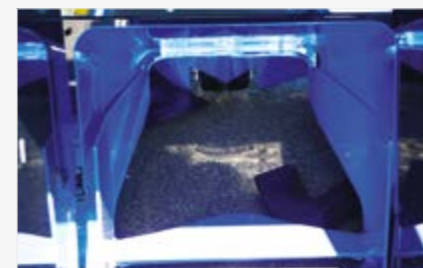
Nuevo joystick ergonómico

NEW

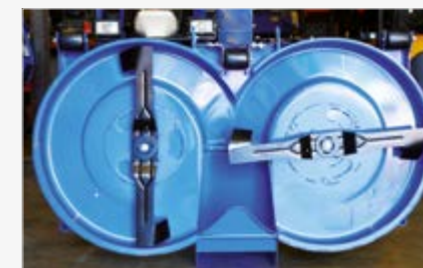
TOMA 12 V

PLATAFORMA DE CORTE SXG122C  
Completamente rediseñada para potenciar el rendimiento

### EN DETALLE



CANAL DE EYECCIÓN XXL



CUCHILLA SINCRONIZADA

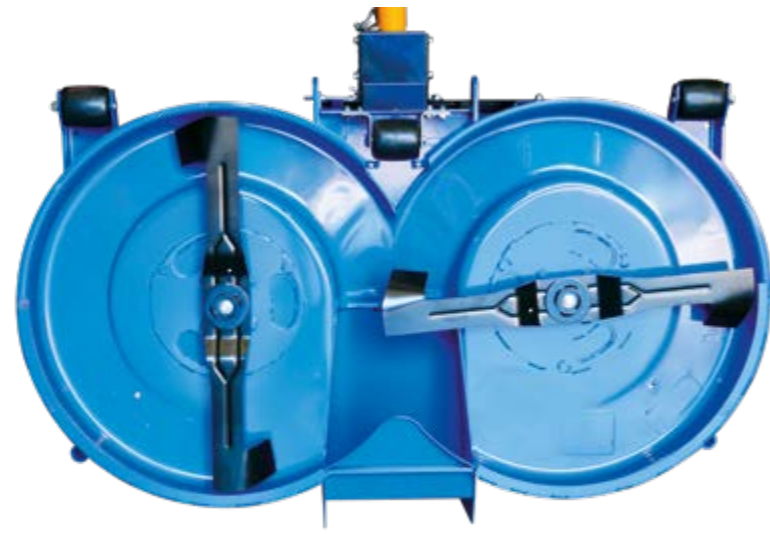


TRANSMISIÓN MECÁNICA

Caja de transmisión en hierro fundido. Sistema Quick Fix con anclaje y desanclaje rápido de la plataforma

REGRESO AL ÍNDICE

## Plataforma de corte



**POLEA DE TRANSMISIÓN EN HIERRO FUNDIDO**

**LA PLATAFORMA SE RETIRA DE FORMA FÁCIL Y RÁPIDA**

**RODAMIENTOS REFORZADOS**

**RUEDAS DE ALTA DURABILIDAD**

En caucho, juntas recubiertas de teflón

ADAPTABLE SOBRE	SXG216	SXG324 y SXG327	SXG327
<b>MODELOS</b>	<b>SXG102N</b>	<b>SXG122C</b>	<b>SXG137</b>
Tipo de vaciado	Descarga trasera	Descarga trasera	Descarga trasera
Ancho de corte, cm	102	122	137
Altura de corte, mm	30 a 120	25 a 90	25 a 90
Número de cuchillas	2	2	2
Kit mulching (opción)	KITMULSXG15	SXG3-KITMUL122A	SXG3-KITMUL137

## Sacos de recogida



**SENSOR DE LLENADO AJUSTABLE**

**SACO RÍGIDO Y ROBUSTO**

**VACIADO ÓPTIMO DEL SACO**

Limpieza rápida del canal de descarga, sin bajarse del puesto de conducción

ADAPTABLE SOBRE	SXG216	SXG324 y SXG327
<b>MODELOS</b>	<b>SXG350S</b>	<b>SXG590S</b>
Vaciado	Al suelo	En altura
Control	Electrohidráulico	Hidráulico
Capacidad, litros	350	590
Altura de vaciado, m	0,54	1,13

**NUEVO JOYSTICK DE CONTROL DEL SACO**



**Fondo del saco desmontable**  
KITDEFLSXG o  
KITDEFLSXG600H



**Kit mulching**  
SXG3-KITMUL122A o  
SXG3-KITMUL137

## ¡Una versatilidad excepcional!

El tractor cortacésped SXG+ puede acoplar diversos accesorios en su parte delantera y trasera, lo que permite su uso en cualquier estación. Por ejemplo, en invierno, puede utilizar su máquina para quitar la nieve con la adaptación de una cuchilla de 1,25 metros.

También podrá segar «a la carta» según sus deseos, ya sea por recogida (dos sacos disponibles), expulsión trasera (dos deflectores disponibles), o mulching (2 kits disponibles y una cubierta de mulching exclusiva). Además, el carro de desmontaje del saco es muy útil para ahorrar tiempo en el mantenimiento.

En resumen, comprar un cortacésped ISEKI es tener la seguridad de una inversión que se puede aprovechar durante todo el año.



**Soporte de desmontaje del saco**  
SXG3-CHAR

 Toldo de confort desmontable **NEW**

Un verdadero toldo de confort desmontable para protegerse contra las inclemencias del tiempo (sol y lluvia); sea cual sea la estación, este accesorio le será útil. Fácilmente desmontable para el transporte o para plegar la barra antivuelco.



**Toldo de confort desmontable**



**REGRESO AL ÍNDICE**

# CARACTERÍSTICAS TÉCNICAS CORTACÉSPEDES DE ASIENTO

## Serie SXE

### SXE213H95



### SXE218HE105 SXE218HE105-SD\*



\*sin salpicadero

### SXE222HE105 SXE222HE105-SD\*



\*sin salpicadero

### SXE224HE125 SXE224HE125-SD\*



\*sin salpicadero

Motor	SXE213H95	SXE218HE105 SXE218HE105-SD*	SXE222HE105 SXE222HE105-SD*	SXE224HE125 SXE224HE125-SD*
Tipo	BRIGGS & STRATTON Serie 3130	BRIGGS & STRATTON Serie 4175	BRIGGS & STRATTON Serie 7220 Intek	BRIGGS & STRATTON Serie 8240 V-Twin
Inyección	Carburador	Carburador	Carburadores	Carburadores
Cilindrada	344 cm³ / 1 cilindro	500 cm³ / 1 cilindro	656 cm³ / 2 cilindros	724 cm³ / 2 cilindros
Potencia neta (ECE-R120)	-	-	-	-
Potencia máx.	-	-	-	-
Par de motor	-	-	-	-
Enfriamiento	Por aire	Por aire	Por aire	Por aire
Engrase	Por chapoteo	Bomba de aceite	Bomba de aceite	Bomba de aceite
Arranque	Eléctrico	Eléctrico	Eléctrico	Eléctrico
Capacidad del depósito	8 litros	8 litros	8	8 litros
Chasis				
Dirección	Mecánica	Mecánica	Mecánica	Mecánica
Radio de giro min.	60	60	60	60
Eje delantero	Acero	Acero	Hierro fundido	Hierro fundido
Eje trasero	-	-	-	-
Transmisión				
Ruedas motrices	2	2	2	2
Tipo caja de velocidades	Hidroestática	Hidroestática	Hidroestática	Hidroestática
Número de velocidades	Infinito	Infinito	Infinito	Infinito
Tipo control	2 pedales	2 pedales	2 pedales	2 pedales
Velocidad DEL / TRAS	0 a 9 / 0 a 4 km/h	0 a 9 / 0 a 4 km/h	0 a 9 / 0 a 4 km/h	0 a 9 / 0 a 4 km/h
Bloqueo de diferencial	No	No	No	No
Transmisión motor / caja	Correa	Correa	Correa	Correa
Transmisión motor / cuchilla	Correa	Correa	Correa	Correa
Embrague cuchilla	Electromagnético	Electromagnético	Electromagnético	Electromagnético
Freno de cuchilla	Sí	Sí	Sí	Sí
Equipamientos				
Alarma de llenado del saco	Sí	Sí	Sí	Sí
Contador de horas	No	Sí	Sí	Sí
Indicador de combustible	No	Sí	Sí	Sí
Asiento ajustable	Sí	Sí	Sí	Sí
Tablero	No	Sí / No para versión SD	Sí / No para versión SD	Sí / No para versión SD
Deflector	Sí (en opción)	Sí (en opción)	Sí (en opción)	Sí (en opción)
Iluminación de carretera	No	No	No	No
Contrapeso	No	No	No	No
Batería	-	-	-	-
Alternador	-	-	-	-
Seguridad				
Asiento	Sí	Sí	Sí	Sí
Capó motor	No	No	No	No
Arranque	Sí	Sí	Sí	Sí
Cuchilla	Sí	Sí	Sí	Sí
Saco	Sí	Sí	Sí	Sí
Corte				
Material del cárter	Acero	Acero	Acero	Acero
Vaciado / recogida AR	Vaciado trasero	Vaciado trasero	Vaciado trasero	Vaciado trasero
Mulching	Obturador mulching	Obturador mulching	Obturador mulching	Obturador mulching
Ancho de corte	95 cm	105 cm	105 cm	125 cm
Número de cuchillas	2	2	2	2
Ajuste de la altura de corte	Manual centralizado	Manual centralizado	Manual centralizado	Manual centralizado
Altura de corte	30 a 90 mm	30 a 90 mm	30 a 90 mm	30 a 90 mm
Sistema de ajuste	-	-	-	-
Nombre de posiciones	7	7	7	7
Recogida				
Capacidad del saco	310 litros	310 litros	310 litros	310 litros
Vaciado del saco	Manual (eléctrico en opción)	Eléctrico y manual	Eléctrico y manual	Eléctrico y manual
Vaciado al suelo	-	-	-	-
Vaciado en altura	-	-	-	-
Desmontaje rápido del saco	Sí	Sí	Sí	Sí
Diversos				
Dim. L x an x al con saco	2,51 x 1 x 1,2 m	2,51 x 1,10 x 1,2 m	2,51 x 1,10 x 1,2 m	2,51 x 1,30 x 1,2 m
Distancia entre ejes	-	-	-	-
Distancia entre ruedas del (mm)	-	-	-	-
Distancia entre ruedas tras (mm)	-	-	-	-
Neumáticos DEL / TRAS	15 x 6 / 20 x 10	16 x 6,5 / 20 x 10	16 x 6,5 / 23 x 10,5	16 x 6,5 / 23 x 10,5
Peso sin saco ni plataforma	-	-	-	-
Peso saco al suelo + plataforma	230 kg	238 kg	288 kg	357 kg
Peso saco en altura + plataforma	-	-	-	-
Distancia al suelo con plataforma	-	-	-	-

# CARACTERÍSTICAS TÉCNICAS CORTACÉSPEDES DE ASIENTO

## Serie SLE

### SLE118H110



### SLE122H110



## Serie SXG

### SXG216



### SXG324



### SXG327



Serie SLE	Serie SXG	Serie SXG	Serie SXG
BRIGGS & STRATTON Serie 4175	AL-KO Pro 700 V-Twin	E269G Diésel 2 cilindros Fase v	E3112-XG03 - Diésel 3 cilindros
Carburador	Carburadores	Indirecta	Indirecta
500 cm³ / 1 cilindro	700 cm³ / 2 cilindros	688 cm³	1123 cm³
-	-	10,2 kW	14,6 kW
-	-	15 CV	19,8 CV
-	-	57,8 Nm a 2800 rpm	58 Nm a 1600 rpm
Por aire	Por aire	Por agua	Líquido a circulación forzada
Bomba de aceite	Bomba de aceite	Bomba de aceite	Bomba de aceite
Eléctrico	Eléctrico	Eléctrico	Eléctrico
8 litros	8 litros	18 litros	21 litros
Mecánica	Mecánica	Mecánica	Mecánica
-	60	-	Asistada hidráulica
Acero	Acero	Acero inoxidable	Hierro fundido sobre pivote
-	-	Acero reforzado, fijo	Hierro fundido fijo
2	2	2	2
Hidroestática	Hidroestática	Hidroestática	Hidroestática
Infinito	Infinito	Infinito	Infinito
2 pedales	2 pedales	2 pedales	2 pedales ergonómicos y ajustables
0 a 9 / 0 a 4 km/h	0 a 9 / 0 a 4 km/h	11 km/h - 6 km/h	16,6 km/h / 10 km/h
No	No	No	Sí
Correa	Correa	Cardán	Cardán
Correa	Correa	Cardán + correas	Cardanes + correas
Electromagnético	Electromagnético	2 correas	Eléctrico
Sí	Sí	Sí sobre PTO	Sí
-	-	Sí - ajustable	Sí - ajustable
No	No	Sí	Sí - digital
No	No	Sí	Sí
Sí	Sí	Sí	Sí - confort
No	No	Sí	Multifunciones
No	No	Sí (opción)	Opción fondo del saco desmontable
No	No	No	Opción
No	No	No	De Serie
-	-	38B20	44B19L
-	-	8,5 A	12V/40A
Sí	Sí	Sí	Sí
No	No	Sí	Sí
Sí	Sí	Sí	Sí
Sí	Sí	Sí	Sí
-	-	Sí	Sí
Acero	Acero	Acero reforzado	Acero
Vaciado lateral	Vaciado lateral	- / Sí	Trasero
Obturador mulching	Obturador mulching	Opción	Kit en opción
110 cm	110 cm	102 cm	122 cm
2	2	2	2 cuchillas fijas
Manual centralizado	Manual centralizado	Mecánico asistido	Hidráulico
30 a 90 mm	30 a 90 mm	30 a 120 mm	25 a 115 mm
-	-	Micrométrico	Rueda dentada ergonómica (desde el puesto de conducción)
7	7	7, ajuste desde plataforma	7
-	-	350 litros	590 litros vaciado al suelo
-	-	-	650 litros vaciado en altura
-	-	Electrohidráulico	Hidráulico
-	-	0,54 m	1,09 m
-	-	-	2,04 m
-	-	-	-
-	-	Sí, a mano, sin herramientas	Sí - soporte para desmontar en opción
1,95 x 1,35 x 1,2 m	1,95 x 1,35 x 1,2 m	2,50 x 1,07 x 1,22 m	3240 x 1220 x 1993 (suelo*)
-	-	1,22 m	3250 x 1372 x 1982 (altura**)
-	-	770	1365 mm
-	-	790	890 mm
15 x 6 / 20 x 10	15 x 6 / 20 x 10	16 x 6,50 - 8 / 20 x 8,00 - 10	23x10,50-12 / 16x6,5-8
216 kg (con plataforma)	236 kg (con plataforma)	385 kg	26x10,50-12 / 18x8,5-8
-	-	422 kg	-
-	-	-	860 kg
-	-	-	11,5 cm
-	-	11 cm	13 cm

REGRESO AL ÍNDICE

\*Medidas tomadas con saco vaciado en altura y plataforma 1,37 m. \*\*Medidas tomadas con saco vaciado al suelo y plataforma 1,22 m.



# SEGADORAS DE CORTE FRONTAL

## Serie SF2

La gama de segadoras SF2 ha sido desarrollada por los ingenieros de ISEKI para responder a 3 necesidades específicas a la siega: compacidad, rendimiento y comodidad.

ISEKI lleva más de 10 años en el mercado de las máquinas de recogida central trasera y cuenta con una amplia experiencia en este segmento, lo que le permite ofrecer hoy un producto irreprochable.

Esta máquina cumple perfectamente los 3 criterios que iniciaron su desarrollo y, por lo tanto, sabrá satisfacer a los paisajistas y comunidades en todas las circunstancias.



# SEGADORAS DE CORTE FRONTAL

Comodidad y rendimiento

Las nuevas segadoras frontales SF2 combinan potencia, motricidad y gran capacidad de recogida, sin importar las condiciones. Diseñadas y desarrolladas por nuestros equipos de ingenieros en Japón, que cuentan con una gran experiencia en este segmento del mercado, estas máquinas sabrán complacer a los usuarios profesionales más exigentes. Los motores diésel ISEKI de alto rendimiento, combinados con plataformas de corte 137 cm y 152 cm y un saco especialmente diseñado, dan a estas máquinas capacidades de trabajo extraordinarias.

## Motores diésel y nueva norma de emisiones Fase V

En vigor desde finales del 2019, la aplicación de los motores **Fase V**, ha significado la introducción de nuevas normas de emisiones para todos los motores diésel. La norma exige una reducción drástica de las emisiones y partículas contaminantes:

- Reducción del 37% de los hidrocarburos y del monóxido de nitrógeno (HC + NOx).
- Más de 90% de reducción de partículas.

**ISEKI fabrica sus motores Diésel** reputados por su robustez y su desempeño.

### Características técnicas:

MODELO	Ancho de corte	Motor	Capacidad del saco
SF225	137 cm	ISEKI Diésel Fase V Potencia neta ECE-R120 : 16.3 kW	950 litros vaciado en altura
SF237	152 cm o 137 cm	ISEKI Diésel Fase V Potencia neta ECE-R120 : 25.7 kW	950 litros vaciado en altura

FICHA TÉCNICA DETALLADA PÁGINA 102



## LIMPIEZA AUTOMÁTICA DEL RADIADOR

Por inversión de flujo de aire

## MOTORES ISEKI FASE V ULTRA POTENTES

Cilindradas fuera de serie

## CALIDAD DE CORTE IRREPROCHABLE

Tracción totalmente mecánica (sin correa)

## NUEVO SALPICADERO completamente digital (SF237)

NEW

**ARCO DE SEGURIDAD PLEGABLE ROPS**  
Máquina compacta

**TRANSMISIÓN DEL GRUPO HIDROSTÁTICO DE LAS RUEDAS COMPLETAMENTE MECÁNICA**  
Para una motricidad perfecta

**SACO 950 LITROS**  
Uno de los más grandes del mercado



Foto no contractual

**PLATAFORMA DE CORTE 1,52 M**  
(o 1,37 m) Tracción completamente mecánica (sin correa)

### EN DETALLE



**AJUSTE HIDRÁULICO DE LA ALTURA DE CORTE EN LAS PLATAFORMAS 1,52 M**



**GRAN REJILLA DE FILTRACIÓN REMOVIBLE** Enfriamiento de la transmisión, accesorios y motor



**PLATAFORMA DE CORTE DE 1,52 M**

REGRESO AL ÍNDICE

Saco de recogida 950 litros



Las segadoras SF2 se encuentran entre las máquinas con una de las mayores capacidades de recogida en esta sección del mercado. Con una capacidad de 950 litros, su diseño se inspira en la serie SF5 que ha tenido un gran éxito desde su lanzamiento gracias a su capacidad de recogida.

El saco está propulsado por una turbina de 6 palas de 360 mm de diámetro que proporciona un muy buen rendimiento incluso en las condiciones más difíciles. Para evitar cualquier pérdida de potencia, la turbina es totalmente mecánica con un embrague controlado electrohidráulicamente.

Según la versión, la velocidad de rotación de la turbina es de 2100 rpm (SF225) o 2650 rpm (SF237), y un deflector motorizado situado en el interior del saco garantiza un llenado perfecto. Por último, se ha estudiado perfectamente la ventilación del saco de 950 litros que, combinada con los demás componentes (turbinas, deflector), garantiza un llenado uniforme y total.

SACO ADAPTABLE SOBRE	SF225 y SF237
<b>MODELO</b>	<b>SF950H3</b>
Vaciado	En altura
Tracción de la turbina	Mecánica (sin correa)
Capacidad, litros	950
Altura de vaciado máx, m	2,125 / 2,250
Vaciado del saco	Hidráulico



**TOLDO DESMONTABLE**  
Toldo de confort amovible contra las inclemencias del clima (sol y lluvia), sea cual sea la estación este accesorio le será útil



**LLENADO ÓPTIMO DEL SACO**  
Deflector motorizado y sensor de llenado



**SEGURIDAD DE CILINDROS**  
Para el acceso durante el mantenimiento

**TURBINA DE 6 PALAS**  
Gran diámetro (360 mm), velocidades de rotación según modelo (2100 o 2650 rpm)

**TRANSMISIÓN DEL MOTOR A LA TURBINA ENTERAMENTE MECÁNICA**  
(Sin correa)

**ALTURA DE LEVANTAMIENTO MÁX: 2,25 M (SF237)**

## Plataformas de corte

Estas segadoras están equipadas con plataformas de corte de 137 cm con cuchillas indexadas y pasadores de seguridad para proteger la transmisión, o plataformas de corte de 152 cm con 2 discos, cada uno con dos cuchillas retráctiles que se retraen en caso de obstáculos. Este sistema protege la transmisión totalmente mecánica (sin correa) accionada por dos cajas de engranajes angulares en hierro fundido extremadamente robustas. El ajuste de la altura de corte es manual (SF2152) o electrohidráulico (SF2152H) y puede ajustarse desde el



SF2152 modelo de serie que equipa las SF2

asiento del conductor. La plataforma es totalmente flotante, y las amplitudes horizontal y vertical son muy eficaces para seguir el terreno. La altura de corte se regula con precisión en menos de un minuto mediante una palanca situada en los soportes

de la rueda calibradora. Las ruedas delanteras son de diseño robusto y están montadas sobre engrasadores. Por último, la plataforma de corte puede colocarse en posición de limpieza en menos de 2 minutos, sin necesidad de desmontar el árbol cardán.



PLATAFORMAS DE CORTE ADAPTABLES SOBRE	SF225/237	SF237	SF225/237SD	SF225/237	
<b>MODELOS</b>	<b>SF2137</b>	<b>SF2152</b>	<b>SF2137SD</b>	<b>SF2152MUL</b>	
Tipo de expulsión	Trasera	Trasera	Trasera	Lateral	Frontal
Ancho de corte, cm	137	152 o 137	137	137	Mulching
Altura de corte, mm	25 a 120	25 a 120	25 a 120	25 a 116	152
Número de cuchillas	2	2 x 2 montadas sobre disco	2 x 2 montadas sobre disco	3	3
Kit mulching	De Serie + cuchillas mulching	De serie	De serie	Opción	De serie

## SF225 y SF237 version SD

Los modelos SF225 y SF237 también están disponibles sin turbina y pueden equiparse con una plataforma de corte de descarga lateral de 137 cm de anchura. Esta plataforma puede equiparse con un kit de mulching para una mayor versatilidad. Esta máquina está equipada con un asiento original ISEKI muy cómodo (diferente del que se ofrece en la SF225 y 237 con turbina) y una barra de seguridad.

Por último, esta máquina puede equiparse con un cubo para transportar sus herramientas y algunos sacos de tierra o abono. También hay disponible una trituradora frontal, referencia: TBF137-SF2C6M



**TRANSMISIÓN DEL MOTOR A LAS CUCHILLAS TOTALMENTE MECÁNICA**  
(Sin correa)

**2 ANCHOS DE CORTE DISPONIBLES**  
152 y 137 cm

**CAJAS DE TRANSMISIÓN EN HIERRO FUNDIDO**  
Protegido por pasadores de seguridad (SF2137) o cuchillas retráctiles (SF2152 y SF2152H)



**TRITURADORA FRONTAL**  
Ancho de trabajo: 137 cm  
Largo: 160 cm  
Caja: hierro fundido y rueda libre  
Tipo de cuchillas: Y  
Montaje des cuchillas: en el grillete  
Grosor de las cuchillas: 6 mm  
Número de cuchillas: 60 juegos





# SEGADORAS DE CORTE FRONTAL

## Serie SF5

Modelo de alta de gama de segadoras de corte frontal ISEKI, la gama SF5 se compone de 2 modelos: la SF544 con una plataforma de corte de 152 cm y la SF551 con una plataforma de corte de 152 cm o 180 cm. Estos productos han tenido un lanzamiento exitoso y se han convertido rápidamente en esenciales de la marca.

Los nuevos motores Diésel ISEKI Fase V, muy eficaces, combinados con sus plataformas de corte y una turbina de alta potencia proporcionan a estas máquinas capacidades de trabajo extraordinarias.

### Motores Diésel y nuevo estándar anticontaminación Fase V

Las nuevas normativas europeas anticontaminación para todos los motores Diésel han entrado en vigor a finales del 2019 con la implementación del **Fase V**, que reduce aún más el nivel máximo de emisión de partículas contaminantes.

La norma exige una reducción drástica de las emisiones contaminantes:

- 37% de reducción de hidrocarburos y monóxido de nitrógeno (HC + NOx).
- Más del 90% de reducción de partículas.

**ISEKI fabrica motores Diésel** conocidos por su robustez y rendimiento.



# SEGADORAS DE CORTE FRONTAL SF5

Alto rendimiento

Gracias a su diseño y su bajo centro de gravedad, la segadora conserva su estabilidad incluso en pendientes. Las nuevas SF5 se enfocan en el rendimiento y la comodidad: el modo Eco reduce el ruido y las vibraciones.

Para esta nueva generación, nuestros ingenieros en Japón trabajaron en la turbina de aspiración que se ha perfeccionado con la adición de un refuerzo de acero inoxidable reemplazable y la tapa del motor que puede abrirse completamente desde la parte trasera.

Asimismo, toda la instrumentación del tablero se ha concebido con un diseño moderno, que permite una mejor legibilidad. El operador ahora estará protegido por una rejilla en la parte trasera, detrás del asiento. Para facilitar el transporte de la máquina, ISEKI la equipó con puntos de anclaje muy prácticos. El puesto de conducción recibió toda la atención de nuestros equipos técnicos, que se empeñaron en trabajar la ergonomía: a la izquierda se encuentran los pedales de freno y avance; a la derecha, los 2 pedales hidrostáticos (delantero / trasero). El sistema de control de crucero ayuda a mantener la velocidad sin accionar el pedal de avance o de marcha atrás, permitiendo al operador liberarse de las vibraciones del pedal. Todos los controles, excepto el freno de mano, están a la derecha del operador y la palanca para levantar la plataforma de corte se sitúa en frente, proporcionando un fácil manejo.

En términos de rendimiento, las SF5 no se quedan atrás, pues el tanque de recogida fue también rediseñado: 1.300 litros de capacidad (el más grande del mercado) y una altura de vaciado de 2,20 m.



**NUEVA PLATAFORMA DE CORTE 180 CM (SF551)**  
y también disponible en 152 cm

**CALIDAD DE CORTE IMPECABLE**  
Tracción totalmente mecánica (sin correa)

**MOTORES ISEKI FASE V ULTRA POTENTES**  
Además de limpios y silenciosos



Interruptor del modo Eco



**TURBINA ULTRAPOTENTE**  
Tracción completamente mecánica (sin correa)  
2 velocidades de turbina (modo normal y silencioso)

**NUEVO MODO ECO**  
Para limitar la consumación de combustible

**ARCO DE SEGURIDAD PLEGABLE ROPS**  
Máquina compacta

**NUEVO INTERRUPTOR DE CONTROL DE TURBINA**

**NUEVO SALPICADERO**

**SACO 1300 LITROS**  
Uno de los sacos más llamativos del mercado.  
Vaciado en altura 220 cm



SF551HD152 con kit de versión carretera

FICHA TÉCNICA DETALLADA PÁGINA 103

Características técnicas:

MODELO	Ancho de corte	Motor	Capacidad del depósito
SF544	152 cm	ISEKI Diésel motor Fase V Potencia bruta 31 kW	1300 litros vaciado en altura
SF551	152 cm o 180 cm	ISEKI Diésel motor Fase V Potencia bruta 36,1 kW	1300 litros vaciado en altura

EN DETALLE



**AJUSTE ELECTROHIDRÁULICO DE LA ALTURA DE CORTE**  
de serie en la plataforma SF583H



**NUEVO SALPICADERO**  
Ultra legible y completo



**REJILLA DE FILTRACIÓN REMOVIBLE**  
Enfriamiento de la transmisión, accesorios y motor

REGRESO AL ÍNDICE

## Calidad de corte optimal



La plataforma de corte de 1,52 m está equipada con dos discos de dos cuchillas retráctiles cada uno que se retraen en caso de obstáculos. Este sistema protege la transmisión, que es accionada por dos cajas de engranajes angulares extremadamente robustas hechas en hierro fundido.

Este accesorio es, por supuesto, totalmente flotante, y las amplitudes horizontales y verticales son muy eficaces para adaptarse al terreno. El ajuste de la altura de corte es preciso y se realiza en menos de un minuto con la ayuda de 2 asas situadas en los soportes de las ruedas. Las ruedas delanteras son de diseño robusto y están montadas sobre engrasadores. Por último, la plataforma puede ponerse en posición de limpieza en menos de 2 minutos, sin necesidad de desmontar el cardán, lo que resulta muy práctico durante el mantenimiento.

Además, existe la posibilidad de ajustar la altura de corte desde el poste de conducción (plataforma 152 cm - kit en opción).



PLATAFORMAS DE CORTE PARA	SF544 Y SF551		SF551	
MODELOS	SF552	SF552H	SF583	SF583H
Tipo de expulsión	Trasera	Trasera	Trasera	Trasera
Ancho de corte, cm	152	152	180	180
Alto de corte, mm	20 a 120 (ajuste mecánico o hidráulico en opción)	20 a 120 (ajuste electrohidráulico)	25 a 125 (ajuste mecánico)	25 a 125 (ajuste electrohidráulico)
Número de cuchillas	2 x 2	2 x 2	2 x 2	2 x 2
Kit mulching	Kit mulching : obturador	Kit mulching : obturador	Kit mulching : obturateur	Kit mulching : obturador



**TOLDO DESMONTABLE**  
Toldo de confort amovible contra las inclemencias del clima (sol y lluvia), sea cual sea la estación este accesorio le será útil

**TRACCIÓN DE CORTE COMPLETAMENTE MECÁNICA**  
(sin correa)



**AJUSTE DE LA ALTURA DE CORTE SIMPLE Y PRECISO**



**RUEDA DELANTERA**  
Montada sobre engrasadores

**2 CUCHILLAS MONTADAS SOBRE DISCOS**  
Cuchillas retráctiles en caso de obstáculos



## Saco de recogida XXL

Con una capacidad de 1300 litros, el depósito de la segadora SF5 es uno de los más grandes y eficientes del mercado. Este saco se llena al máximo gracias a la combinación de 3 elementos diseñados y desarrollados íntegramente por ISEKI:

- Una gran turbina de 6 palas (370 mm de diámetro) con uno de los tubos más importantes del mercado (225 mm de diámetro).
- Un deflector motorizado garantiza una excelente distribución de la hierba en el saco.
- Un saco perfectamente diseñado para garantizar una perfecta ventilación que, combinada con el trabajo del deflector, permitirá un llenado óptimo.

ADAPTABLE PARA	SF544 y SF551
MODELO	SF1300H
Vaciado	En altura
Tracción de la turbina	Mecánica (sin correa)
Capacidad, litros	1 300
Altura de vaciado, m	2,10
Ø de la turbina, mm	370
Vaciado del saco	Hidráulico
Altura máx, mm	380

**REGRESO AL ÍNDICE**

**UNO DE LOS MÁS GRANDES SACOS DEL MERCADO: 1300 LITROS**



**ÓPTIMO LLENADO**  
Deflector motorizado y sensor de llenado



**SEGURIDAD DE CILINDROS**  
Para el acceso durante el mantenimiento

**TURBINA DE 6 PALAS**  
Gran diámetro con 2 velocidades de rotación (3000 y 2400 rpm)

**TRANSMISIÓN DEL MOTOR A LA TURBINA COMPLETAMENTE MECÁNICA**

**ALTURA DE LEVANTAMIENTO: 2,10 M**



## Panel de instrumentos

El panel de instrumentos ha sido rediseñado para mejorar su legibilidad y un diseño moderno. El operador está ahora protegido por una rejilla en la parte trasera del puesto de trabajo, detrás del asiento.

Para facilitar el transporte de la máquina, ISEKI la ha equipado con puntos de anclaje muy prácticos. Nuestro equipo técnico ha prestado especial atención al asiento del conductor, ya que se ha trabajado mucho en la ergonomía: el pedal de freno está a la izquierda y a la derecha están los 2 pedales hidrostáticos (adelante/atrás).

El sistema de regulación de la velocidad permite mantener la velocidad de trabajo sin utilizar el pedal.

A excepción del freno de mano, todos los mandos están situados a la derecha del operador: la palanca para levantar la plataforma de corte, los mandos del saco y del acelerador. Esta disposición permite el uso de la máquina en total comodidad.



## CONTROLES ACCESIBLES

Salpicadero intuitivo

## Cabina

Stock limitado. Consultarnos.



La cabina panorámica de las segadoras SF5 ha sido diseñada y desarrollada con las más altas exigencias tanto en comodidad como en ergonomía.

El acceso al puesto de conducción se realiza a través de grandes puertas de vidrio montadas en cilindros. Una vez dentro, el usuario podrá disfrutar de la excelente comodidad del puesto de conducción de la segadora SF5 más el confort del aire acondicionado.

La vista en la plataforma de corte es perfecta gracias a la posición de las dos ventanas laterales. El parabrisas delantero está abovedado y da a la máquina un aspecto muy elegante. El vidrio se limpia con un gran limpiaparabrisas.

## EQUIPAMIENTOS

- Aire acondicionado y calefacción de alto rendimiento de serie
- Limpia y lavaparabrisas
- Insonorización
- 2 espejos retrovisores

## OTROS ACCESORIOS DISPONIBLES



Kit de refuerzo de protección del radiador (SF4-KITPROTEC)



Kit aspirador de hojas (SF4-ASPI)

\*Foto no contractual

## VISIÓN PANORÁMICA

Cabina acristalada hasta los pies del conductor en la parte de adelante



## ANCHO ACCESO AL PUESTO DE MANEJO

## CABINA SUSPENDIDA

Perfectamente aislada de las vibraciones

## CALEFACCIÓN Y AIRE ACONDICIONADO INTEGRADOS

## EXCELENTE INSONORIZACIÓN

**REGRESO AL ÍNDICE**



<b>MOTOR</b>			
Tipo	ISEKI Diésel 3 cilindros	ISEKI Diésel Fase V - 3 cilindros	ISEKI Diésel Fase V - 3 Cilindros E3FH
Inyección	Indirecta	Indirecta	Directa
Cilindrada	1123 / 1826 cm³ turbo	1123 cm³	1826 cm³ Turbo
Potencia neta (ECE-R120)	16,3 kW / 24,2 kW	16,3 kW	25,7 kW
Potencia máx.	-	-	-
Torque motor	SF225: 65 Nm a 2000 rpm SF237: 112 Nm a 1800 rpm	65 Nm a 2000 rpm	112 Nm a 1800 rpm
Enfriamiento	Líquido a circulación forzada	Líquido a circulación forzada	Líquido a circulación forzada
Engrase	Bomba de aceite	Bomba de aceite	Bomba de aceite
Arranque	Eléctrico	Eléctrico	Eléctrico
Capacidad del depósito	40 litros	40 litros	40 litros
<b>CHASIS</b>			
Dirección	Asistida	Asistida	Asistida hidráulica
Radio de giro mín.	89 cm	89 cm	89 cm
Eje delantero	Hierro fundido, fijo	Hierro fundido, fijo	Hierro fundido
Eje trasero	Hierro fundido sobre pivote	Hierro fundido sobre pivote	Hierro fundido sobre pivote y refuerzos
<b>TRANSMISIÓN</b>			
Ruedas motrices	4 automáticas o permanentes	4 automáticas o permanentes	4 de transmisión completamente mecánica
Tipo caja de velocidades	Hidrostática	Hidrostática	Hidrostática
Número de velocidades	Infinito	Infinito	Infinito
Control crucero	-	-	-
Tipo de mando	2 pedales ergonómicos y ajustables	2 pedales ergonómicos y ajustables	2 pedales ergonómicos y ajustables
Velocidad DEL / TRAS	15 km/h - 10 km/h	15 km/h - 10 km/h	15 km/h - 10 km/h
Bloqueo de diferencial	Sí	Sí	Sí mecánico
Transmisión motor / caja	Cardán	Cardán	Cardán
Transmisión motor / cuchilla	Cardán + correas	Cardán	Cardán
Embrague cuchilla	Electro hidráulico	Electro hidráulico	Electro hidráulico
Freno de cuchilla	Sí	Sí	Sí
<b>EQUIPAMIENTO</b>			
Alarma de llenado del saco	-	Sí	Sí
Contador de horas	Sí	Sí	Sí digital
Medidor de combustible	Sí	Sí	Sí digital
Asiento ajustable	Sí con reposacabeza y apoyabrazos	Sí con reposacabeza y apoyabrazos	Sí con reposacabeza y apoyabrazos ajustables
Tablero	Multifunciones	Multifunciones	Multifunciones y ajustable
Luces de carretera	Opción	Opción	Opción
Contrapeso	De serie	De serie	NC
Batería	55B24R / 80D26R	55B24R	-
Alternador	-	-	-
<b>SEGURIDAD</b>			
Asiento	Sí	Sí	Sí
Capó motor	Sí	Sí	Sí
Arranque	Sí	Sí	Sí
Cuchilla	Sí	Sí	Sí
Saco	Sí	Sí	Sí
<b>CORTE</b>			
Material del cárter	Acero	Acero	Acero
Eyección / recogida tras	Lateral / -	Trasera	Trasera
Mulching	Kit en opción	Kit + cuchillas mulching de serie	Kit de serie
Ancho de corte	137 cm	137 cm	137 cm o 152 cm
Número de cuchillas	3 cuchillas	2 cuchillas indexadas	2 x 2 cuchillas montadas sobre discos
Levantamiento de la corte	Hidráulico	Hidráulico	Hidráulico
Altura de corte	30 a 120 mm	25 a 120 mm	25 a 120 mm
Sistema de ajuste	Independiente	Centralizado	Centralizado opción kit hidráulico o ajuste hidráulico de serie (SF2152H)
Número de posiciones	6	20	20
<b>RECOGIDA</b>			
Capacidad del saco	-	950 litros	950 litros
Vaciado del saco	-	Hidráulico	Hidráulico
Tracción turbina	-	Mecánica	Mecánica
Vaciado en altura	-	2125 mm	2250 mm
Apertura de la puerta	-	Mecánica	Mecánica
<b>DIVERSOS</b>			
Dim. L x an x al con saco	-	3,131 x 1,440 x 2,120 m	Saco 137: 3,385 x 1,445 x 2,120 m Saco 152: 3,385 x 1,575 x 2,120
Distancia entre ejes	1,275 m	1,275 m	1,375 m
Distancia entre ruedas DEL (mm)	1005 mm	1005 mm	-
Distancia entre ruedas TRAS (mm)	980 mm	980 mm	-
Ruedas delanteras	23x10,50-12	23x10,50-12	23x10,50-12
Ruedas traseras	18 x 8,5-8	18 x 8,5-8	18 x 8,5-8
Peso máquina sola	910 kg / 935 kg	910 kg	1063 kg
Peso con plataforma	-	-	-
Peso con saco	-	1180 kg	1420 kg (corte 1,52 m)
Distancia al suelo con plataforma	-	-	-



ISEKI Diésel Fase V - 3 Cilindros Turbo E3FH-TDEG	ISEKI Diésel Fase V - 4 Cilindros Turbo E4FH-TDEG
Directa	Directa
1 826 cm³ Turbo	2 434 cm³ Turbo
31 kW	36 kW
42 CV	49 CV
-	-
Por agua	Por agua
Por bomba	Por bomba
Eléctrico	Eléctrico
48 litros	48 litros
<b>CHASIS</b>	
Asistida hidráulica	Asistida hidráulica
77 cm	77 cm
Hierro fundido, fijo	Hierro fundido, fijo
Hierro fundido, sobre pivote	Hierro fundido, sobre pivote
<b>TRANSMISIÓN</b>	
4	4
Hidrostática	Hidrostática
Infinito	Infinito
Sí	Sí
2 pedales	2 pedales
20 / 15 km/h	22 / 16 km/h
Sí	Sí
Cardán	Cardán
Cardán	Cardán
Electrohidráulico (Interruptor de cuchilla y turbina)	Electrohidráulico (Interruptor de cuchilla y turbina)
<b>EQUIPAMIENTO</b>	
Sí	Sí
Sí	Sí
Sí	Sí
Sí, de suspensión neumática con reposacabezas y apoyabrazos ajustables	Sí, de suspensión neumática con reposacabezas y apoyabrazos ajustables
Multifunciones y ajustable	Multifunciones y ajustable
Opción	Opción
-	-
-	-
-	-
<b>SEGURIDAD</b>	
Sí	Sí
Sí	Sí
Sí	Sí
Sí	Sí
Sí	Sí
<b>CORTE</b>	
Acero	Acero
Trasera	Trasera
Kit de serie	Kit de serie
152 cm	152 o 180 cm
2 cuchillas	2 x 2 cuchillas montadas sobre discos
Hidráulico	Hidráulico
25 a 120 mm	25 a 120 mm
Independiente opción kit hidráulico	Independiente opción kit hidráulico o ajuste hidráulico de serie (SF583H)
20	20
<b>RECOGIDA</b>	
1 300 litros	1 300 litros
Hidráulico	Hidráulico
Mecánica	Mecánica
2,20 m	2,20 m
Hidráulica	Hidráulica
<b>DIVERSOS</b>	
3673 x 1570 x 2160 m	3673 x 1570 x 2160 m
1,580 m	1,580 m
1,000 m	1,000 m
0,950 m	0,950 m
24 x 12,00-12	24 x 12,00-12
20 x 10,00-10	20 x 10,00-10
1270 kg	1310 kg
230 kg (corte 152 cm)	230 kg (corte 152 cm)
16 cm	16 cm



# TRACTORES

## Serie TM

La serie TM se compone de 7 modelos de una potencia neta de ECE-R120 de 11,6 kW a 18,7 kW. 5 de ellos cuentan con una transmisión mecánica y 2 están equipados con una transmisión hidrostática. Cada modelo puede equiparse con una amplia variedad de accesorios: segadora frontal, segadora trasera, cargadores.

### Motores Diésel y la nueva norma anticontaminación Fase V

Las nuevas normativas europeas anticontaminación para todos los motores Diésel han entrado en vigor a finales del 2019 con la implementación del **Fase V**, que reduce aún más el nivel máximo de emisiones de partículas contaminantes.

La norma exige una reducción drástica de las emisiones contaminantes:

- 37% de reducción de hidrocarburos y monóxido de nitrógeno (HC + NOx).
- Más del 90% de reducción de partículas.

**ISEKI fabrica motores Diésel** conocidos por su robustez y rendimiento.



# TRACTORES TM

Compactos y eficientes

El tractor TM3187 está diseñado para satisfacer a todo tipo de usuarios. Su nuevo motor **Fase V** cuenta con una cilindrada de 854 cm<sup>3</sup> y una potencia máxima de 16 CV (potencia neta ECE-R120: 11,6 kW).

También viene equipado con una transmisión perfectamente escalonada, este tractor estará a gusto para los trabajos de tracción, el cultivo del suelo y el mantenimiento de espacios verdes. Su ergonomía y su gran puesto de manejo le permitirá trabajar con una comodidad óptima. Su práctica palanca de cambios le permite cambiar de velocidad en total seguridad.

Por último, el nuevo diseño del capó permite un acceso total al motor para facilitar el mantenimiento.



**MOTOR DE FABRICACIÓN JAPONESA CON UNA CILINDRADA DE 854 CM<sup>3</sup>**

**MOTORIZACIÓN FASE V**

**CONTADOR DE HORAS DIGITAL**

**CONTROL DE LA POSICIÓN DE LEVANTAMIENTO**

**Características técnicas:**

MODELO	Ancho de corte	Motor	Capacidad de levantamiento	PTO
TM3187FZRE	ISEKI Diésel Potencia neta ECE-R120 : 11,5 kW	Mecánico	540 kg	Trasera
TM3187FUZRE	ISEKI Diésel Potencia neta ECE-R120 : 11,5 kW	Mecánico	540 kg	Trasera

FICHA TÉCNICA DETALLADA PÁGINA 144



**PALANCA DE MARCHAS ERGONÓMICA**

Esta palanca perfectamente ergonómica está al alcance de la mano y facilita el cambio de marchas durante el trabajo.

**APERTURA COMPLETA DEL CAPÓ**

**ARCO PLEGABLE**



(TM3187FZRE)

**RUEDAS AGRÍCOLAS**

**EN DETALLE**



**SALPICADERO COMPLETO Y RETOILUMINADO**



**CONTROL DE LEVANTAMIENTO TRASERO**



**TAPÓN DEL DEPÓSITO DE COMBUSTIBLE** Sistema de recuperación del exceso

**REGRESO AL ÍNDICE**

# TRACTORES TM

Comodidad y rendimiento

Esta gama de tractores ha sido desarrollada por ISEKI, basándose en su experiencia y conocimientos técnicos, ha aportado varios equipamientos innovadores que mejoran la comodidad y el rendimiento: plataforma flotante, tanque de combustible de gran capacidad, inversor de marcha al volante (versión mecánica), control de crucero (versión hidrostática).

¡Sencillamente compactos y eficientes!

## Características técnicas:

MODELO	Motor	Transmisión	Capacit <sup>e</sup> de relevage	PTO
TM3217FZVREA	ISEKI Diesel Potencia neta ECE-R120 : 14,5 kW	Mecánica con inversor	600 kg	Trasera, Ventral en opción
TM3217HMZVRE	ISEKI Diesel Potencia neta ECE-R120 : 14,5 kW	Hidrostática	600 kg	Trasera, Ventral de serie
TM3267FZWREA	ISEKI Diesel Potencia neta ECE-R120 : 18,9 kW	Mecánica con inversor	600 kg	Trasera, Ventral en opción
TM3267HMZWRE	ISEKI Diesel Potencia neta ECE-R120 : 18,9 kW	Hidrostática	600 kg	Trasera, Ventral de serie

FICHA TÉCNICA DETALLADA PÁGINAS 144 - 145



**MOTORIZACIÓN FASE V**

**DISTRIBUIDORES HIDRÁULICOS DE SERIE**

**INVERSOR DE MARCHA AL VOLANTE**  
Versiones mecánicas

**EXCELENTE FILTRACIÓN DE LAS VIBRACIONES**  
Plataforma amortiguada

**NUEVO ASIENTO ISEKI**  
Para total comodidad durante el uso

**ARCO DE SEGURIDAD ROPS PLEGABLE**

**ALTAS CILINDRADAS: 1123 A 1498 CM<sup>3</sup>**

**CONTROL DE CRUCERO**  
Versiones hidrostáticas



(TM3217FVREA  
ruedas industriales)

**CONTROLES ERGONÓMICOS**

## EN DETALLE



**CONTROLES ERGONÓMICOS**



**DEPÓSITO DE COMBUSTIBLE**  
Sistema de recuperación del exceso



**PROTECCIÓN DE LOS CILINDROS DE LA DIRECCIÓN**

**REGRESO AL ÍNDICE**

Photo non contractuelle



## Plataformas para los TM32



Anchos de corte que van de 1,37 m a 1,52 m, tres tipos de plataforma (ventral con expulsión lateral, mulching ventral y trasera expulsión con trasera): sea cual sea el tipo de terreno y de césped, estos accesorios pueden responder a las necesidades de todo tipo de usuarios.



ADAPTABLE PARA	TM3217 & TM3267 hidro		TM3267 hidro
MODELOS	T32137	T32137MUL	T32152
Montaje	Ventral	Ventral	Ventral
Tipo de expulsión	Lateral (existe en expulsión trasera)	Mulching	Lateral
Ancho de corte, cm	137	137	152
Alto de corte, mm	30 a 120	35 a 125	30 a 120
Ajuste de corte	7 posiciones	7 posiciones	7 posiciones
Número de cuchillas	3	3 x 2 cuchillas	3
Tracción cuchillas	Cardan + correa	Cardan + correa	Cardan + correa
Peso	145 kg	145 kg	165 kg
Kit mulching	En opción KITMUL137C (1 obturador monobloque 3 x 2 cuchillas)	-	En opción KITMUL152B (1 obturador monobloque 3 x 2 cuchillas) KITMUL152NEW (3 deflectores y 3 cuchillas mulching)



### KIT GUARDABARROS



### TOLDO DESMONTABLE

Toldo de confort amovible contra las inclemencias del clima (sol y lluvia), sea cual sea la estación este accesorio le será útil

### CONSTRUCCIÓN 100% ISEKI

### TABLA COMPLETA DE PARÁMETROS DE ALTURA DE CORTE

### CÁRTER DE CORTE CHAPA DE 3 A 7 MM

### ANCHO CANAL DE EXPULSIÓN

### AJUSTE MICROMÉTRICO

### TRANSMISIÓN POR CARDÁN

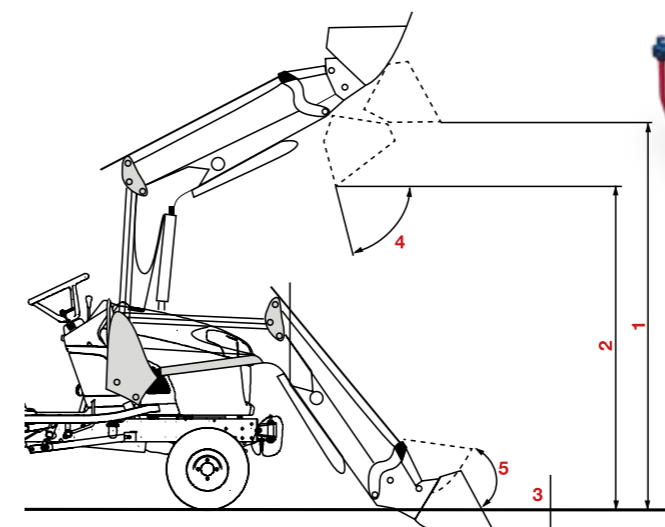
### KIT MULCHING EN OPCIÓN

Adaptable en plataformas expulsión lateral 1,37 m y 1,52 m

## Palas TM3

Estos cargadores están fabricados con materiales de alta calidad y vienen equipados de serie con 4 cilindros y un chasis robusto. Usted podrá acoplar diferentes accesorios y también equilibrar su tractor con nuestro contrapeso trasero de 300 kg. Toda la gama de tractores TM3 puede ser equipada, tanto los modelos con transmisión hidrostática, como los de transmisión mecánica.

Para aprovechar al máximo los cargadores, el tractor debe estar dotado de una estructura de protección contra la caída de objetos o, en su defecto, de una barra antivuelco de seguridad de 4 polos.



	MODELO	TM3187F3-C1B	TM3217-47FV-C1B TM3217FH-C1B	TM3267FH-C1SB TM3267FW-C1SB
<b>CARGAS ÚTILES</b>	Carga útil al suelo	390 kg	390 kg	390 kg
	Carga a 1 m del suelo	370 kg	370 kg	370 kg
	Carga a 2 m del suelo	-	-	-
	Carga útil a altura máx.	350 kg	350 kg	350 kg
	Fuerza de arranque en el eje de rotación de la herramienta*	450 kg	450 kg	450 kg
<b>ÁNGULOS DE TRABAJO</b>	4 Ángulo de vaciado a altura máx.	40°	40°	40°
	Ángulo de vaciado al suelo	125°	125°	125°
	5 Angle de excavación al suelo	30°	30°	30°
<b>DIMENSIONES</b>	Altura máx. en el eje de rotación de la herramienta*	192 cm	192 cm	192 cm
	1 Altura máx. bajo cazo horizontal	180 cm	180 cm	180 cm
	2 Altura máx. bajo cazo vertido	150 cm	150 cm	150 cm
	3 Profundidad de excavación	10 cm	10 cm	10 cm
	Porte delantero de descarga	9 cm	9 cm	9 cm
<b>TIEMPOS</b>	Tiempos de levantamiento	versión FZE 3,4 s versión FUZE 5 s	2,3 s	2,2 s
	Tiempos de vaciado	versión FZE 1,3 s versión FUZE 5 s	0,9 s	0,9 s
	Peso sin equipamientos	85 kg	85 kg	90 kg

### CPAR300KG

Contrapeso trasero  
Material: Acero  
Dimensiones (L x an x al): 55 x 41 x 80 cm  
Adaptable en: TXG, TM, TH  
Peso (Lleno de hormigón): 300 kg  
Pedir barra con fijaciones. Referencia T1907

Datos del fabricante que pueden variar en función del flujo y presión entregados por el tractor.

\* sólo cuentan las cargas útiles.

Los valores en el suelo y en el eje de rotación de la herramienta no son explotables.

Valores dados para pala de carga.

Datos de la carga útil para tomas C1/C2 a 70 cm el eje de rotación de la herramienta.



# TRACTORES

## TXGS24

La gama de tractores ISEKI TXG forma parte de los productos más populares del mercado, ya que ha sabido satisfacer, desde hace más de 10 años, a los usuarios más exigentes: profesionales y particulares.

Es en esta dinámica que los ingenieros japoneses de ISEKI han desarrollado el nuevo tractor TXGS24: manteniendo las ventajas de la gama actual y mejorando los siguientes puntos: comodidad de uso, ergonomía del puesto de conducción, motorización Fase V.

### Motores Diésel y la nueva normativa anticontaminación Fase V

Las nuevas normativas europeas anticontaminación para todos los motores Diésel han entrado en vigor a finales del 2019 con la implementación del **Fase V**, que reduce aún más el nivel máximo de emisión de partículas contaminantes.

La norma exige una reducción drástica de las emisiones contaminantes:

- 37% de reducción de hidrocarburos y monóxido de nitrógeno (HC + NOx).
- Más del 90% de reducción de partículas.

**ISEKI fabrica motores Diésel** conocidos por su robustez y rendimiento.



# TRACTOR TXGS24

Todo terreno

El aspecto del producto ha sido completamente rediseñado, especialmente la rejilla delantera y la plataforma de conducción. Esta última ha sido enteramente renovada y viene equipada con un kit de descenso de asiento original y una columna de dirección ajustable, lo que hace que la posición al conducir sea más cómoda. Los distribuidores originales están colocados al alcance de la mano, para una óptima comodidad de uso.

Las plataformas de corte de 137 y 152 cm de ancho también fueron mejoradas y pueden engancharse y desengancharse rápidamente y sin esfuerzo, simplemente conduciendo sobre ellas. Los ingenieros han optimizado el equilibrio de la máquina que permite un funcionamiento seguro cuando se manejan herramientas de 3 puntos (perfecta distribución del peso).

Por último, un nuevo conjunto de ruedas industriales está ahora disponible, haciendo esta máquina aún más versátil.



**EXCELENTE ESTABILIDAD SOBRE TODOS LOS TERRENOS**

**IMPONENTE TORQUE MOTOR**  
63 Nm a 2000 rpm

**ARCO DE SEGURIDAD ROPS PLEGABLE**  
con asistencia

**HOMOLOGADO PARA USO EN CARRETERA**

**TOMA DE FUERZA VENTRAL DE SERIE**



**NUEVA REJILLA DE RADIADOR**

**VOLANTE AJUSTABLE EN ALTURA Y NUEVO PISO,**  
Óptima posición de manejo

**CONTROL CRUCERO**

(TXGS24)

**DISPONIBLE EN RUEDAS CÉSPED, SEMIAGRÍCOLAS E INDUSTRIALES**

**Características técnicas:**

MODELO	Motor	Transmisión	Capacidad de levantamiento	PTO
TXGS24	ISEKI Diésel Fase V Potencia neta: 16,8 kW	Hidrostática	540 kg	Trasera y ventral

**FICHA TÉCNICA DETALLADA PÁGINA 145**



**EN DETALLE**



**NUEVOS FAROS**



**COMPLETO ACCESO AL MOTOR**  
y total protección al capó cerrado



**CAJA DE ALMACENAMIENTO**  
Espaciosa, con toma para encender cigarrillos

**REGRESO AL ÍNDICE**

## 6 plataformas de corte adaptables



Podrá elegir entre 6 modelos según sus necesidades: 3 anchos en eyección lateral (122, 137 y 152 cm), 2 anchos de eyección trasera (122 y 137 cm) y uno en mulching (137 cm) para quienes no quieren molestarse con los residuos de hierba.

Todas las plataformas son marca ISEKI, estudiadas y diseñadas por los mismos ingenieros, por lo que se integran perfectamente con el tractor.



MODELOS	T10480	T10480R	TXGS24T137	TXGS24T137R	TXGS24T152	TXGS24T137M
Montaje	Ventral	Ventral	Ventral	Ventral	Ventral	Ventral
Tipo de expulsión	Lateral	Trasera	Lateral	Trasera	Lateral	Mulching
Ancho de corte, cm	122	122	137	137	152	137
Altura de corte, mm	30 a 120	NC	30 a 120	NC	30 a 120	30 a 120
Ajuste de corte	7 posiciones	7 posiciones	7 posiciones	7 posiciones	7 posiciones	7 posiciones
Número de cuchillas	3	3	3	3	3	3 x 2 cuchillas
Tracción cuchillas	cardán + correa	cardán + correa	cardán + correa	cardán + correa	cardán + correa	cardán + correa
Peso, kg	90	171	140	244	160	140
Kit mulching	-	-	En opción KITMUL137C (1 obturador monobloque 3 x 2 cuchillas)	-	En opción KITMUL152B (1 obturador monobloque 3 x 2 cuchillas)	-
Drive over mount	-	-	Sí	Sí	Sí	Sí



**TOLDO DESMONTABLE**  
Toldo de confort amovible contra las inclemencias del clima (sol y lluvia)



**SISTEMA QUICK FIX**  
Rápido enganche y desenganche de la plataforma



**KIT GUARDABARROS**



**PRECISIÓN DE AJUSTE DE LA ALTURA DE CORTE**  
Rueda dentada de ajuste centralizado

## Montaje de la plataforma de corte



Con el nuevo sistema "Drive Over Mount", la plataforma de corte se puede acoplar y desacoplar muy rápidamente, lo que brinda más versatilidad a este tractor.

## Palas robustas



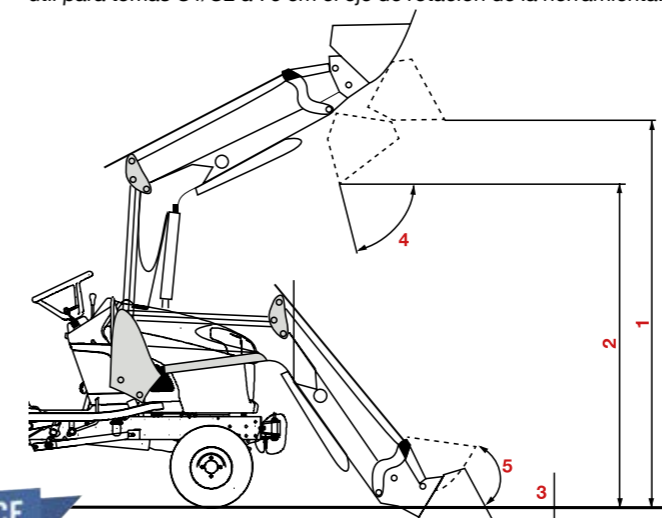
Diseñado y desarrollado para los tractores subcompactos ISEKI TXGS24, este modelo de pala cargadora es un aliado imprescindible para una versatilidad a toda prueba. Con su alta calidad de fabricación, equipado con 4 cilindros y un bastidor robusto, le seducirán las capacidades de trabajo de este accesorio. También podrá adaptar muchas herramientas en opción de las cuales la garra y otras herramientas; no dude en consultarnos para más información.

*Para aprovechar al máximo los cargadores, el tractor debe estar dotado de una estructura de protección contra la caída de objetos o, en su defecto, de una barra antivuelco de seguridad de 4 polos.*

*Datos del fabricante que pueden variar en función del flujo y presión entregados por el tractor  
\* sólo cuentan las cargas útiles.  
Los valores en el suelo y en el eje de rotación de la herramienta no son explotables. Valores dados para pala de carga. Datos de la carga útil para tomas C1/C2 a 70 cm el eje de rotación de la herramienta.*



**CPAR300KG**  
Contrapeso TRAS  
Material: Acero  
Dimensiones (Larg/anch/alt): 55 x 41 x 80 cm  
Adaptable sobre: TXG, TM, TH  
Peso (lleno de hormigón): 300 kg  
Pedir barra con fijaciones T1907



	MODELO	TXGS24-C1B
<b>CARGAS ÚTILES</b>	Carga útil al suelo	390 kg
	Carga a 1 m del suelo	370 kg
	Carga a 2 m del suelo	-
	Carga útil a altura máx.	350 kg
	Fuerza de arranque en el eje de rotación de la herramienta*	450 kg
<b>ÁNGULOS DE TRABAJO</b>	4 Ángulo de vaciado a altura máx.	40°
	Ángulo de vaciado al suelo	125°
	5 Ángulo de excavación al suelo*	30°
<b>DIMENSIONES</b>	Altura máx. en el eje de rotación de la herramienta*	192 cm
	1 Altura máx. bajo cazo horizontal	180 cm
	2 Altura máx. bajo cazo vertido	150 cm
	3 Profundidad de excavación	10 cm
<b>TIEMPOS</b>	Profundidad de excavación	9 cm
	Tiempo de levantamiento	2,3 s
	Tiempos de vaciado	0,9 s
	Peso sin equipamiento	85 kg



**NUEVA TURBINA  
6 CUCHILLAS & NUEVO  
TUBO DE ESCAPE Y DE  
ASPIRACIÓN**

### Saco de recogida 530 litros

El tractor subcompacto TXGS24 se puede equipar con un saco de recogida de vaciado en altura gracias a su toma de fuerza y el levantamiento de 3 puntos.

MODELO	TAC530HP
Vaciado	En altura
Tracción de la turbina	Embrague centrífugo
Transmisión	Cardán y correa 540 rpm
Capacidad, litros	530
Altura de vaciado, m	2,20
Ø de la turbina, mm	400
Vaciado del saco	Hidráulico
Inclinación lateral a altura máx., mm	NC
Contrapeso delantero	En opción
Peso vacío	270 kg

**SACO DE POLIETILENO  
MUY RESISTENTE**



**NUEVO ACHICADOR**

# NUEVO MOTOR FASE V

**UN MOTOR  
MÁS LIMPIO,  
MÁS POTENTE  
Y SILECIOSO**

**SISTEMA DOC\*  
(CATALIZADOR  
DE OXIDACIÓN)**

**RENDIMIENTO  
ENERGÉTICO  
EXCEPCIONAL**



**SISTEMA DPF\*  
(FILTRO  
DE PARTÍCULAS)**

**REGENERACIÓN  
AUTOMÁTICA  
O MANUAL**

**RAMPA  
DE INYECCIÓN  
COMMON RAIL\***

**REGRESO AL ÍNDICE**

\*Según modelo



# TRACTORES

## Serie TH

Esta serie de tractores es digna de todos los superlativos. Con un aspecto muy dinámico, que la diferencia de los demás modelos, esta gama está repleta de equipos y su desempeño excede todas las expectativas. Los profesionales más exigentes apreciarán la robustez y seguridad de los tractores TH.

### Motores Diésel y nuevo estándar anticontaminación Fase V

Las nuevas normativas europeas anticontaminación para todos los motores Diésel han entrado en vigor a finales del 2019 con la implementación del **Fase V**, que reduce aún más el nivel máximo de emisión de partículas contaminantes.

La norma exige una reducción drástica de las emisiones contaminantes:

- 37% de reducción de hidrocarburos y monóxido de nitrógeno (HC + NOx).
- Más del 90% de reducción de partículas.

**ISEKI** fabrica motores **Diésel** conocidos por su robustez y rendimiento.



# TRACTORES TH

Para hacerlo en grande

ISEKI ha creado una nueva gama de tractores TH totalmente diferente a todos los productos del mercado actual. Equipados con un motor ISEKI de 3 cilindros turbo de 1826 cm<sup>3</sup> fase V, estos productos se ajustan plenamente a la nueva normativa europea, y son, al mismo tiempo, completamente innovadores en sus equipamientos. La gama se compone de 2 modelos en versión con cabina climatizada y dos modelos versión arco.

Su transmisión hidrostática de alta gama cuenta con un inversor al volante con un solo pedal, así como un control de crucero, también al volante. Las funciones de memoria de velocidad (controladas por un botón en la consola) y la capacidad de respuesta de la transmisión (controlada por un potenciómetro en la consola) brindan una gran comodidad de trabajo.

Estos tractores están equipados con una toma de fuerza ventral (2000 rpm) y una toma de fuerza trasera (540 rpm, 540 eco). También cuenta con la función de activación progresiva (para herramientas con gran inercia), de la función de parada automática en marcha atrás y, por supuesto, el control de la toma de fuerza estacionaria accesible en el ala. Este tractor está equipado con 4 salidas traseras de simple y doble efecto, así como un joystick de 4 salidas delanteras con posición flotante (según el modelo).

## Características técnicas:

MODELO	Motor	Transmisión	Capacidad de levantamiento	PTO
TH5370	ISEKI Diésel Fase V Potencia neta: 25,7 kW	Hidrostática	1 200 kg	Trasera y ventral
TH5420	ISEKI Diésel Fase V Potencia neta: 29,4 kW	Hidrostática	1 200 kg	Trasera y ventral



**ALTA CILINDRADA:  
1826 CM<sup>3</sup> TURBO**  
Par de motor elevado a bajas revoluciones

**TRANSMISIÓN  
HIDROSTÁTICA DE  
ALTA GAMA CON  
CONTROL DE  
CRUCERO**  
Memorización de la velocidad y control de la capacidad de respuesta

**DISTRIBUIDORES  
HIDRÁULICOS 4  
SALIDAS TRASERAS  
y joystick\* de serie  
(\*versión cabina)**

**VERSIÓN CABINA  
CLIMATIZADA O ARCO**

**EQUIPAMIENTO HIDRÁULICO  
COMPLETO**



TH5420

**NUEVA TRANSMISIÓN  
HIDROSTÁTICA**  
Con un solo pedal e inversor al volante

**EXCELENTE FILTRACIÓN  
DE LAS VIBRACIONES**  
Plataforma flotante

FICHA  
TÉCNICA  
DETALLADA  
PÁGINA  
146



## EN DETALLE



**ACCESIBILIDAD DE LOS  
MANDOS**



**FÁCIL ACCESO AL MOTOR**



**TOMA DE FUERZA  
ESTACIONARIA**

**REGRESO AL ÍNDICE**

## Montaje de la plataforma de corte


**ENGANCHE**

**DESENGANCHE**

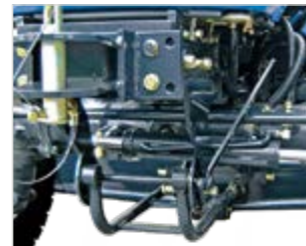
Con el nuevo sistema "Drive Over Mount", la plataforma de corte se puede acoplar y desacoplar muy rápidamente, lo que brinda más versatilidad a este tractor.

## Plataforma de corte



Los tractores TH se pueden equipar con una multitud de accesorios, incluyendo la plataforma de corte ventral de eyección lateral TH5T152, que goza de la calidad de fabricación ISEKI. En efecto, esta plataforma está equipada con un cardán robusto, soportes de rodamientos reforzados, protección circular de la bandeja y un robusto engranaje angular de hierro fundido. La forma del cardán, ingeniosamente diseñada, y la amplia tolva garantizan corte y eyección perfectos. Además, el sistema de montaje Drive Over permite retirar y volver a instalar la plataforma en pocos minutos.

MODELO	TH5T152
Montaje	Ventral
Tipo de expulsión	Lateral
Ancho de corte, cm	152
Altura de corte, mm	30 a 120
Ajuste de corte	7 posiciones
Número de cuchillas	3
Tracción cuchillas	Cardán + correa
Peso, kg	160
Kit mulching	En opción: KITMUL152B (1 obturador monobloque 3 x 2 cuchillas) KITMUL152NEW (3 deflectores y 3 cuchillas mulching)
Drive over mount	Sí


**SISTEMA QUICK FIX**  
Rápido montaje y desmontaje de la plataforma

**KIT GUARDABARROS**

**RUEDAS DE CAUCHO MONTADAS SOBRE ENGRASADOR**
**REGRESO AL ÍNDICE**


## Palas TH

Hay cuatro modelos de cargadores adaptables a toda la gama TH. Estos cargadores sabrán seducirle gracias a su fabricación de alta calidad, equipados con 4 cilindros y un chasis robusto. También se pueden adaptar numerosos accesorios opcionales, como el volquete multiservicio y otras herramientas; no dude en consultarnos para obtener más información.

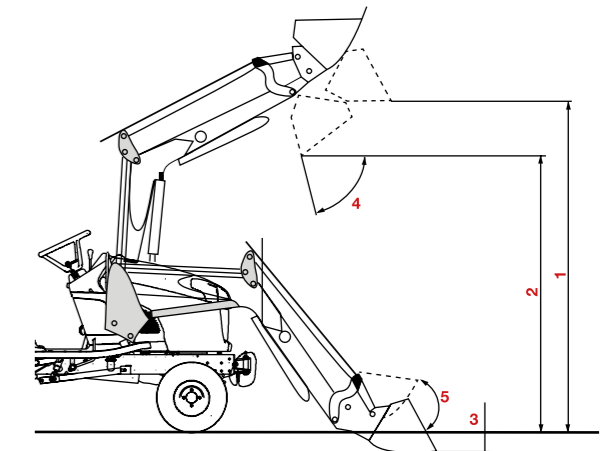
Posibilidad de equipamiento en cargadores C2U, C2 y C2+, para una mejor compacidad.



	MODELO	C3U**	C3**	C3+**
<b>CARGAS ÚTILES</b>	Carga al suelo	510 kg	420 kg	530 kg
	Carga a 1 m del suelo	520 kg	440 kg	530 kg
	Carga a 2 m del suelo	500 kg	430 kg	530 kg
	Carga a altura máx.	470 kg	380 kg	530 kg
	Fuerza de arranque en el eje de rotación de la herramienta*	750 kg	750 kg	750 kg
<b>ÁNGULOS DE TRABAJO</b>	4 Ángulo de vaciado a Altura máx.	35°	50°	50°
	Ángulo de vertido al suelo	127°	140°	140°
	5 Ángulo de excavación al suelo*	25°	45°	46°
<b>DIMENSIONES</b>	Altura máx. en el eje de rotación de la herramienta*	260 cm	260 cm	260 cm
	1 Altura máx. bajo cazo horizontal	240 cm	240 cm	240 cm
	2 Altura máx. bajo cazo vertido	205 cm	205 cm	205 cm
	3 Profundidad de excavación	15 cm	15 cm	15 cm
	Profundidad de excavación	9,6-10,6 cm	9,6-10,6 cm	9,6-10,6 cm
<b>TIEMPOS</b>	Tiempo de levantamiento	4,5 s	4,5 s	4,5 s
	Tiempo de vaciado	2,1 s	2,2 s	2,2 s
	Peso sin equipamientos	200 kg	220 kg	240 kg

**\*\*DATOS GENERALES**

Para aprovechar al máximo los cargadores, el tractor debe estar dotado de una estructura de protección contra la caída de objetos o, en su defecto, de una barra antivuelco de seguridad de 4 polos.



Datos del fabricante que pueden variar en función del flujo y presión entregados por el tractor.

\* sólo cuentan las cargas útiles.

Los valores en el suelo y en el eje de rotación de la herramienta no son explotables.

Valores dados para pala de carga.

Datos de la carga útil para tomas C3u a 70 cm del eje de rotación de la herramienta.

Datos de la carga útil para tomas C3/C3+ a 70 cm del eje de rotación de la herramienta.





# TRACTORES

## Serie TLE

Totalmente desarrollados y diseñados por ISEKI, estos tractores, con una relación precio-calidad excepcional, le sorprenderán gracias a su alto estándar de fabricación, propio de la marca. De hecho, estos tractores están posicionados dentro del segmento de los modelos llamados «económicos», y, sin embargo, poseen características superiores al resto de modelos presentes en el mercado.

Profesionales y particulares exigentes apreciarán la solidez y la facilidad de uso de estos tractores.



# TRACTORES TLE

Economía y alto rendimiento

La transmisión hidrostática del TLE3410 es suave y eficiente. No importa el terreno en el que se encuentre, el tractor se conduce con facilidad. Con una transmisión controlada por dos pedales ergonómicos (adelante/atrás), podrá pasar de la marcha adelante a la marcha atrás de forma simple y rápida. Equipado con tres gamas (lento, medio, rápido) controladas por una palanca, también podrá elegir la velocidad adecuada según su uso.

El nuevo TLE3410HZWRE está equipado con dos distribuidores de 4 salidas traseras, para una óptima versatilidad. Esta máquina existe también con una transmisión mecánica 8 adelante/ 8 atrás con inversor al volante. Puede equiparse con arco central o trasero.

## Características técnicas:

MODELO	Motor	Transmisión	Capacidad de levantamiento	PTO
TLE3410	ISEKI Diésel Potencia neta ECE-R120 : 29,4 kW	Hidrostática 3 gamas	1 000 kg	Trasera
TLE3410	ISEKI Diésel Potencia neta ECE-R120 : 29,4 kW	Mecánica 2 gamas	1 000 kg	Trasera

## Palas TLE

		TLE3410		
MODELO		TLE3400H3-C3UB	TLE3400H3-C3B	C3+**
CARGAS ÚTILES	Carga útil al suelo	510 kg	420 kg	530 kg
	Carga a 1 m del suelo	520 kg	440 kg	530 kg
	Carga a 2 m del suelo	500 kg	430 kg	530 kg
	Carga útil altura máx.	470 kg	380 kg	530 kg
Fuerza de arranque en el eje de rotación de la herramienta*		750 kg	750 kg	750 kg
ÁNGULOS DE TRABAJO	4 Ángulo de vaciado a altura máx.	35°	50°	50°
	Ángulo de vaciado al suelo	127°	140°	140°
	5 Ángulo de excavación al suelo	25°	45°	46°
DIMENSIONES	Altura máx. en el eje de rotación de la herramienta*	260 cm	260 cm	260 cm
	1 Altura máx. bajo cazo horizontal	240 cm	240 cm	240 cm
	2 Altura máx. bajo cazo vertido	205 cm	205 cm	205 cm
	3 Profundidad de excavación	15 cm	15 cm	15 cm
	Porte delantero de descarga	9,6-10,6 cm	9,6-10,6 cm	9,6-10,6 cm
TIEMPOS	Tiempos de levantamiento	4,5 s	4,5 s	4,5 s
	Tiempos de vaciado	2,1 s	2,2 s	2,2 s
Peso sin equipamiento		200 kg	220 kg	240 kg

\*\*DATOS GENERALES

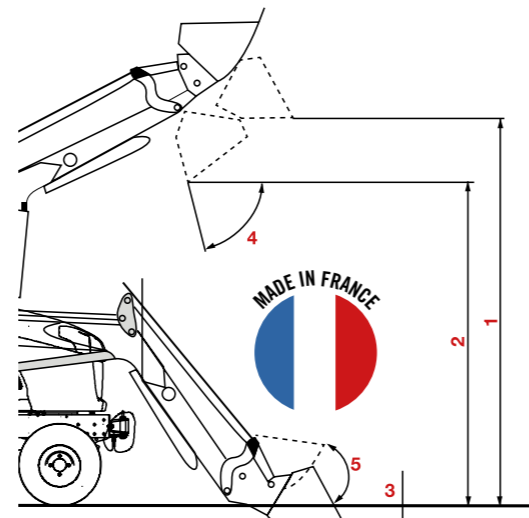


## MANDO DE LEVANTAMIENTO Y DISTRIBUIDORES

2<sup>do</sup> en opción (versión mecánica) y mando de levantamiento en opción (TLE4550)

## MANDOS AL ALCANCE DE LA MANO

Toma de fuerza, interruptor del girofaro, gama de velocidades, control de tracción a las cuatro ruedas, palanca de cambio, freno de mano, inversor de marcha (TLE4550)



Datos del fabricante que pueden variar en función del flujo y presión entregados por el tractor.

\* sólo cuentan las cargas útiles.

Los valores en el suelo y en el eje de rotación de la herramienta no son explotables.

Valores dados para pala de carga.

Datos de la carga útil para tomas C3u a 70 cm del eje de rotación de la herramienta.

Datos de la carga útil para tomas C3/C3+ a 70 cm del eje de rotación de la herramienta.

ENGANCHE DE REMOLQUE EN LA PARTE DELANTERA Y TRASERA

ARCO CENTRAL PLEGABLE  
Existe también en versión arco trasero



KIT GUARDABARROS

TOMA DE FUERZA ESTACIONARIA

ANCHO MANILLAR DE ACCESO A LA PLATAFORMA  
Y portavasos

FICHA TÉCNICA DETALLADA PÁGINA 147



TLE3410SZVREA

## EN DETALLE



TABLERO RETROILUMINADO



CONTROL DE TOMA DE FUERZA ESTACIONARIO



DOS PEDALES DE AVANCE (TLE3410HZWRE)

# TRACTORES TLE

Economía y alto rendimiento

La nueva transmisión mecánica sincronizada 12 DEL /12 TRAS con inversor equipa el modelo ISEKI TLE4550; ideal para trabajar el suelo, transportar cargas, esta máquina es la respuesta perfecta a las exigencias de organismos oficiales, ayuntamientos, paisajistas y agricultores.

Este tractor ofrece numerosas ventajas: está equipado con el nuevo motor ISEKI de Fase V con inyección directa, 4 cilindros turboalimentados de 2434 cm<sup>3</sup>, y desarrolla una potencia de 54,5 Cv mucho más importante que el antiguo modelo. La toma de fuerza trasera cuenta con una rotación de 540 rpm y está equipada con un sistema de arranque progresivo que permite accionar herramientas con gran inercia.

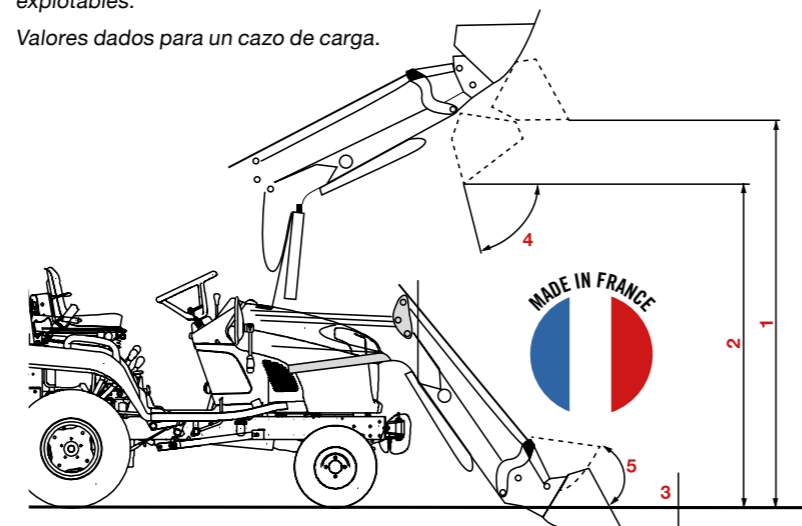
Una toma de fuerza delantera también está disponible como opción. El control de esfuerzo también está disponible como opción para permitirle para mantener la profundidad de trabajo automáticamente y garantizar el agarre de las ruedas motrices en todas las condiciones.

### Características técnicas:

MODELO	Motor	Transmisión	Capacidad de levantamiento	PTO
TLE4550 Arco trasero	ISEKI Diésel Potencia neta ECE-R120 : 40 kW	Mecánica 3 gama	1 200 kg	Trasera de serie Ventral en opción
TLE4550 Arco central	ISEKI Diésel Potencia neta ECE-R120 : 40 kW	Mecánica 3 gama	1 200 kg	Trasera de serie Ventral en opción

### Palas TLE

		TLE4550	
MODELO		C4 **	C4+ **
CARGAS ÚTILES	Carga útil al suelo	700 kg	900 kg
	Carga a 1 m del suelo	730 kg	900 kg
	Carga a 2 m del suelo	690 kg	900 kg
	Carga útil altura máx.	620 kg	900 kg
	Fuerza de arranque en el eje de rotación de la herramienta*	1100 kg	1100 kg
ÁNGULOS DE TRABAJO	4 Ángulo de vaciado a altura máx.	50°	50°
	Ángulo de vaciado al suelo	140°	140°
	5 Ángulo de excavación al suelo	45°	45°
DIMENSIONES	Altura máx. en el eje de rotación de la herramienta	290 cm	290 cm
	1 Altura máx. bajo cazo horizontal	270 cm	270 cm
	2 Altura máx. bajo cazo vertido	270 cm	270 cm
	3 Profundidad de excavación	15 cm	15 cm
	Porte delantero de descarga	8,5-11,5 cm	8,5-11,5 cm
TIEMPOS	Tiempos de levantamiento	3,9 s	3,9 s
	Tiempos de vaciado	1,7 s	1,7 s
	Peso sin equipamiento	230 kg	270 kg



Datos del fabricante que pueden variar en función del flujo y presión entregados por el tractor.

\* sólo cuentan las cargas útiles.

Los valores en el suelo y en el eje de rotación de la herramienta no son explotables.

Valores dados para un cazo de carga.

Datos de la carga útil para tomas C3u a 70 cm del eje de rotación de la herramienta.

Datos de la carga útil para tomas C3/ C3+ a 70 cm del eje de rotación de la herramienta.



**CAJA DE VELOCIDAD 12 DEL /12 TRAS**  
Palanca de velocidad ergonómica

**INVERSOR DE MARCHA AL VOLANTE**

**TOMA DE FUERZA DE ARRANQUE PROGRESIVO**

FICHA TÉCNICA DETALLADA PÁGINA 147



**KIT GUARDABARROS**

**TOMA DE FUERZA ESTACIONARIA**

**ENGANCHE DE REMOLQUE EN LA PARTE DELANTERA Y TRASERA**



**ARCO CENTRAL PLEGABLE**  
Existe también en versión arco trasero

**NEW**

**NEW**

### EN DETALLE



**TABLERO RETROILUMINADO**



**MANDOS AL ALCANCE DE LA MANO** PTO trasera, gama de velocidades y freno de mano



**MANDO DE LA TOMA DE FUERZA ESTACIONARIA**

**REGRESO AL ÍNDICE**



# TRACTORES

## Serie TG6

ISEKI ha creado una nueva gama de tractores compactos de alto rendimiento con cualidades técnicas de vanguardia.

La gama TG6 se compone de 5 modelos\*:

- 3 modelos con una nueva transmisión DSG (Doble disco de embrague), arco trasero o cabina climatizada
- 2 modelos con una nueva transmisión hidrostática, cabina climatizada

Totalmente fabricados en Japón, estos tractores benefician del rigor y la calidad de la fabricación apreciados de la marca ISEKI.

Profesionales y particulares exigentes encontrarán en la gama TG6 el equipo ideal que asegura trabajo el suelo, mantenimiento de los espacios verde, facilidad de uso y óptima eficiencia.

\*Disponibilidad según modelos



# TRACTORES TG6

Nueva motorización Fase V

Equipados con nuestros últimos motores Diesel de 3 y 4 cilindros, 100% fabricados por ISEKI, nuestra nueva gama Premium Confort TG6 encabeza nuestra oferta de tractores.

La verdadera novedad se encuentra en la gama de motores Stage V, cuya cilindrada oscila entre 1.826 cc turbo y 2.434 cc turbo. Respondiendo a este nuevo estándar, los motores ISEKI reducen las emisiones contaminantes de gases y partículas, manteniendo un excelente rendimiento. Además, la nueva gama TG6 trae una nueva cabina con aire acondicionado, diseñada en nuestras líneas de montaje, y con una estética compacta pero eficaz.

Hay dos tipos de transmisiones disponibles en el lanzamiento del nuevo TG6: el DGS (Doble disco de embrague), con control automático o manual y la transmisión hidrostática HST, que brinda al usuario una comodidad inigualable. Gracias a un sofisticado mecanismo servo-hidráulico, estos tractores son capaces de adaptar la reactividad de su transmisión según el trabajo que deban realizar. Su gran capacidad de elevación, de hasta 1.580 kg, hace que el TG6 sea adecuado para los trabajos más exigentes. La facilidad de enganche y desenganche de las herramientas aumenta la eficiencia y la productividad. Finalmente, estos tractores vienen equipados, según la versión, con una PTO (toma de fuerza) ventral: versión DGS de 1.000, 1.500 y 2.000 rpm y versión hidráulica de 2000 rpm; y una PTO trasera: versión 540 Eco, 540 y 1000 rpm DGS y 540 Eco, 540 versión hidro. La PTO trasera también tiene un acoplamiento progresivo para herramientas con alta inercia.

## Características técnicas:

MODELO	Motor	Transmisión	Capacidad de levantamiento	PTO
TG6407G	ISEKI Diésel Fase V Potencia bruta : 29,4 kW	DCT	1 270 kg	Trasera y ventral
TG6507G	ISEKI Diésel Fase V Potencia bruta : 36 kW	DCT	1 580 kg	Trasera y ventral
TG6507H	ISEKI Diésel Fase V Potencia bruta : 36 kW	Hidrostática	1 580 kg	Trasera y ventral
TG6687H	ISEKI Diésel Fase V Potencia bruta : 49 kW	Hidrostática	1 580 kg	Trasera y ventral



**DISPONIBLES EN RUEDAS CÉSPED, AGRÍCOLAS, AGRÍCOLAS ANCHAS O INDUSTRIALES**

**INVERSOR DE MARCHA BAJO CARGA**

Sistema electrohidráulico que permite pasar de sentido de dirección sin tener que presionar el pedal de embrague (DCT\* y HST)

\*Doble disco de embrague

FICHA TÉCNICA DETALLADA PÁGINA 148



**LUCES DE TRABAJO DELANTERA Y TRASERA EN LED**

**MODELO EQUIPADO DE ARCO TRASERO (TG6407) Y/O CABINA CLIMATIZADA (TODAS LAS VERSIONES)**



**EQUIPAMIENTO HIDRÁULICO DELANTERO Y TRASERO COMPLETO**

4 salidas traseras con controles integrados y 4 salidas delanteras con control de una sola palanca



**KIT GUARDABARROS**

NEW

## EN DETALLE



**CONTROL DE MEMORIZACIÓN Y AJUSTE DEL REGIMEN MOTOR**



**POTENCIÓMETROS** de ajuste de tiempo y de respuesta del grupo hidrostático y de velocidad de avance (TG6507 y 6687 HMWJCYE)

# TRACTORES TG6

3 modelos DCT\*

Doble disco de embrague

Equipados con una nueva transmisión DGS, los tractores TG6 pueden utilizarse para trabajos de fuerza en todas las condiciones.

¡Los rangos de velocidad se han incrementado considerablemente con 24 velocidades de avance y 24 de retroceso!

La transmisión está controlada por una sola palanca que permite elegir entre dos funciones:

- Cambio de marchas en automático
- Cambio de marchas manual

Para estas dos posibilidades, no es necesario utilizar el embrague, la marcha se cambia sin problemas. El inversor de marcha con carga, altamente ergonómico, está situado cerca del volante y también le permitirá pasar del avance al retroceso sin tener que pulsar el pedal de control de embrague.

Equipados con muchas características de serie, estos tractores serán útiles en una amplia gama de aplicaciones de labranza y mantenimiento del espacio verdes.

## Características técnicas:

MODELO	Motor	Transmisión	Capacidad de levantamiento	PTO
TG6407 DCT* Arco o cabina climatizada	ISEKI Diésel Fase V Potencia neta ECE-R120 : 29,4 kW	DCT Control manual	1 270 kg	Trasera y ventral de serie
TG6507 DCT* Cabina climatizada	ISEKI Diésel Fase V Potencia neta ECE-R120 : 29,4 kW	DCT Control manual	1 580 kg	Trasera y ventral de serie



**24 VELOCIDADES DELANTERAS Y 24 VELOCIDADES TRASERAS**

**INVERSOR DE MARCHA BAJO CARGA**  
Sistema electrohidráulico que permite pasar de la marcha adelante a la marcha atrás sin tener que pisar el embrague

**CONTROL DE VELOCIDAD CON UNA PALANCA ERGONÓMICA**  
2 posibilidades:  
- Caja de cambios automática  
- Caja de cambios manual

**SILENCIOSO MOTOR FASE V**  
Completamente accesible

**UN FLUJO HIDRÁULICO TOTAL MUY ELEVADO**



(TG6407GMWJRE)

**PARADA AUTOMÁTICA DE LA TOMA DE FUERZA EN MARCHA ATRÁS**  
Uso sencillo y productivo de las herramientas traseras



**KIT GUARDABARROS**

**NEW**

FICHA TÉCNICA DETALLADA PÁGINA 148



## EN DETALLE



**CONTROL DE ELEVACIÓN** y la toma de fuerza en el guardabarros izquierdo



**SALPICADERO RETROILUMINADO**



**CAJA AUTOMÁTICA O MANUAL**

**REGRESO AL ÍNDICE**

# TRACTORES TG6

2 modelos de transmisión hidro\*

Equipados con una nueva transmisión hidrostática, los tractores TG6 HST ofrecen un rendimiento óptimo en cualquier circunstancia. Esta transmisión cuenta con un mecanismo servo-hidráulico, un único pedal, un inversor y controles que simplifican las maniobras y ofrecen un control total de las operaciones, sea cual sea la carga del tractor.

Además, el agarre permanente que genera esta transmisión garantiza una mayor seguridad incluso en las pendientes.

El nuevo modelo TG6687HMWJCYE ofrece una potencia superior y gran confort con su cabina climatizada.

## Características técnicas:

MODELO	Motor	Transmisión	Capacit. de relevage	PTO
TG6507HST Cabina	ISEKI Diésel Fase V Potencia neta ECE-R120 : 36 kW	Hidrostática HST Servo	1 580 kg	Trasera y ventral de serie
TG6687HST Cabina	ISEKI Diésel Fase V Potencia neta ECE-R120 : 49 kW	Hidrostática HST Servo	1 580 kg	Trasera y ventral de serie



**DISPONIBLE EN RUEDAS CÉSPED, AGRÍCOLAS O INDUSTRIALES**

**INVERSOR DE MARCHA BAJO CARGA**  
Sistema electrohidráulico que permite pasar de la marcha adelante a la marcha atrás sin tener que pisar el embrague

**SILENCIOSO MOTOR FASE V**  
Completamente accesible

**FLUJO HIDRÁULICO TOTAL MUY IMPORTANTE**



(TG6687HMWJCYE)

**EQUIPAMIENTO HIDRÁULICO DELANTERO Y TRASERO COMPLETO**  
4 salidas traseras con controles integrados y cuatro salidas delanteras con control de una sola palanca

FICHA TÉCNICA DETALLADA PÁGINA 149



Mando de selección de gama de velocidades (1), mando Hi-Low (2), inversor de marcha (3), pedal de avance (4), regulador de velocidades (5), función de memoria de velocidad para regresar a la velocidad inicial (6).

## EN DETALLE



**SALPICADERO DIGITAL COMPLETO**



**2 POTENCIÓMETROS DE AJUSTE DE LA VELOCIDAD**



**NUEVAS LUCES DE TRABAJO A LEDS**

REGRESO AL ÍNDICE

## Cabina gran confort

La versión con cabina ofrece una magnífica vista panorámica sobre las herramientas y las maniobras. La unidad de aire acondicionado integrada en el techo, la posición óptima del asiento y las puertas curvas liberan considerablemente el campo de visión del usuario.

Todos los modelos con cabina están equipados con aire acondicionado de serie. El aire acondicionado se distribuye a través de 6 boquillas regulables, perfectamente distribuidas. Sea cual sea la temporada, el interior garantiza una temperatura ideal. Las luces de trabajo leds, situadas en la parte delantera y trasera de la cabina, proporcionan toda la iluminación necesaria para trabajar día y noche.



\*\*cabina presentada: TG6 versión hidro

- |  |   |
|--|---|
| 1. Mandos de distribuidores traseros   | 5. Inversor de marcha bajo carga  |
| 2. Mandos de toma de fuerza  | 6. Botón de parada de emergencia del tractor  |
| 3. Potenciómetros de ajuste del tiempo de respuesta del grupo hidro, de velocidad de avance y del regulador de velocidad | 7. Mando de selección de gamas, controles de las 4 RM y selección de la puesta en marcha de las tomas de fuerza |
| 4. Joystick control de distribuidores de las 4 salidas delanteras  |   |



### ABERTURA DE LA PUERTA 1,02 M

Con un ancho manillar de acceso a la cabina

### EXCELENTE VISIBILIDAD



### CLIMATIZACIÓN

Numerosas salidas de aire para una distribución óptima del aire



### LUCES DE TRABAJO Y CARRETERA TRASERAS

#### EQUIPAMIENTOS

- Puerta de cristal amortiguada con 2 gatos progresivos (con cerradura y llaves)
- 1 parasol
- 1 limpiaparabrisas delantero (con lavador)
- 2 espejos plegables y ajustables
- 2 luces delanteras de trabajo de led
- 2 luces delanteras de carretera
- 2 luces de trabajo traseras de led
- 2 luces traseras de carretera
- Aire acondicionado con 6 boquillas de ventilación





Alto rendimiento de corte



Dos segadoras pueden instalarse en la gama TG6407 DGS (largo de 1,83 o 1,52 m). El modelo de 1,83 m se puede acoplar y desacoplar rápidamente y sin esfuerzo, simplemente rodando sobre la plataforma de corte.

MODELOS	TG6370T152	TG6370T183
Montaje	Ventral	Ventral
Tipo de expulsión	Lateral	Lateral
Ancho de corte, cm	152	183
Alto de corte, mm		
Número de cuchillas	3	3
Kit mulching	En opción	En opción



Foto no contractual - Modelo presentado no compatible con plataforma de corte

### PERFECTA INTEGRACIÓN AL TRACTOR



### LEVANTAMIENTO POR GRAN CILINDRO

### COJINETE Y POLEA EN ACERO FUNDIDO

### ANCHO CANAL DE EXPULSIÓN



### RUEDAS DE CAUCHO Montadas sobre engrasadores

### KIT MULCHING EN OPCIÓN

Palas TG6



Para los TG6, la oferta se compone de las series C3 y C4, que pueden ofrecerse con o sin paralelogramo. Para la serie C3, se propone un modelo muy económico (sin enganche rápido de las herramientas) (C3u). Ya sea un particular, un paisajista, un profesional, la gama de palas de ISEKI tiene algo que se adapta a la potencia de cada tractor.

### CILINDROS DE ALTA CALIDAD Duraderos y que aseguran tiempos de ciclo reducidos

### MAYOR VERSATILIDAD Numerosas herramientas adaptables (portapalets, horquilla de estiércol, cazo multiservicio, garra de estiércol...)

### MONTAJE Y DESMONTAJE DE LA PALA SIN HERRAMIENTAS



### MANTENIMIENTO SIMPLE Juntas montadas en engrasadores

	MODELO	C3U**	C3**	C3+**	C4**	C4+**
<b>CARGAS ÚTILES</b>	Carga útil al suelo	510 kg	420 kg	530 kg	700 kg	900 kg
	Carga a 1 m del suelo	520 kg	440 kg	530 kg	730 kg	900 kg
	Carga a 2 m del suelo	500 kg	430 kg	530 kg	690 kg	900 kg
	Carga útil a altura máx.	470 kg	380 kg	530 kg	620 kg	900 kg
	Fuerza de arranque en l eje de rotación de la herramienta*	750 kg	750 kg	750 kg	1100 kg	1100 kg
<b>ÁNGULOS DE TRABAJO</b>	4 Ángulo de vaciado a altura máx.	35°	50°	50°	50°	50°
	Ángulo de vaciado al suelo	127°	140°	140°	140°	140°
	5 Ángulo de excavación al suelo	25°	45°	46°	45°	45°
<b>DIMENSIONES</b>	Altura máx. en el eje de rotación de la herramienta*	260 cm	260 cm	260 cm	290 cm	290 cm
	1 Altura máx. bajo cazo horizontal	240 cm	240 cm	240 cm	270 cm	270 cm
	2 Altura máx. bajo cazo vertido	205 cm	205 cm	205 cm	270 cm	270 cm
	3 Profundidad de excavación	15 cm	15 cm	15 cm	15 cm	15 cm
	Porte delantero de descarga	9,6-10,6 cm	9,6-10,6 cm	9,6-10,6 cm	8,5-11,5 cm	8,5-11,5 cm
<b>TIEMPOS</b>	Tiempos de levantamiento	4,5 s	4,5 s	4,5 s	3,9 s	3,9 s
	Tiempos de vaciado	2,1 s	2,2 s	2,2 s	1,7 s	1,7 s
<b>** DATOS GENERALES</b>	Peso sin equipamiento	200 kg	220 kg	240 kg	230 kg	270 kg

Datos del fabricante que pueden variar en función del flujo y presión entregados por el tractor.

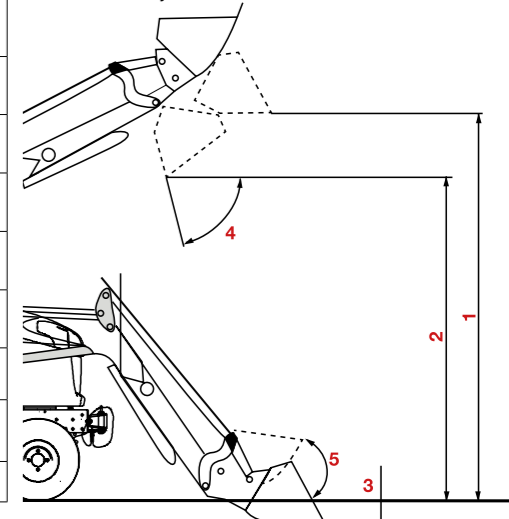
\* sólo cuentan las cargas útiles.

Los valores en el suelo y en el eje de rotación de la herramienta no son explotables.

Valores dados para pala de carga.

Datos de la carga útil para tomas C3u a 70 cm del eje de rotación de la herramienta.

Datos de la carga útil para tomas C3/C3+ a 70 cm del eje de rotación de la herramienta.



[REGRESO AL ÍNDICE](#)

## Serie TM



MOTOR	TM3187FZRE	TM3187FUZRE	TM3217FZVREA	TM3217HMZVRE
Tipo	3TNV70-XKIST fase V 3 cilindros	3TNV70-XKIST fase V 3 cilindros	E3112-B36 Diésel fase V 3 cilindros	E3112-B35 Diésel fase V 3 cilindros
Inyección			Indirecta válvulas en culata	Indirecta válvulas en culata
Cilindrada	854 cm <sup>3</sup>	854 cm <sup>3</sup>	1123 cm <sup>3</sup>	1123 cm <sup>3</sup>
Potencia neta (ECE-R120)	11,5 kW	11,5 kW	14,5 kW	14,5 kW
Torque motor	44,5 Nm	44,5 Nm	62,7 Nm a 1800 rpm	62,7 Nm a 1800 rpm
Enfriamiento	Líquido a circulación forzada	Líquido a circulación forzada	Líquido a circulación forzada	Líquido a circulación forzada
Capacidad del depósito	14 litros	14 litros	28 litros	28 litros
<b>CHASIS</b>				
Dirección	Mecánica	Asistida	Asistida	Asistida
Radio de giro mínimo	0,75 m (con freno 2 RM)	0,75 m (con freno 2 RM)	2,2 m	2,2 m
Eje delantero	Hierro fundido sobre pivote / Hierro fundido	Hierro fundido sobre pivote / Hierro fundido	Hierro fundido sobre pivote / Hierro fundido	Hierro fundido sobre pivote / Hierro fundido
Eje trasero	Hierro fundido, fijo	Hierro fundido, fijo	Hierro fundido, fijo	Hierro fundido, fijo
<b>TRANSMISIÓN</b>				
Ruedas motrices	4	4	4	4
Embrague principal	Monodisco en seco	Monodisco en seco	Monodisco en seco	-
Tipo caja de velocidades	Mecánico	Mecánico	Mecánico	Hidroestático
Gamas - número de velocidades	2 - 6 DEL /6 TRAS	2 - 6 DEL/6 TRAS	2 - 8 DEL/8 TRAS	3/Infinito
Inversor de marcha	-	-	Sí	Pedal hidro
Tipo de mando	Palanca de velocidades tipo auto	Palanca de velocidades tipo auto	Palancas	Palancas y pedales
Regulador de velocidades	-	-	-	Sí
Velocidad DEL agrícola	19,8 km/h	21,2 km/h	22,1 km/h	23,2 km/h
Velocidad DEL césped	18,1 km/h	18,1 km/h	23,2 km/h	22,4 km/h
Bloqueo de diferencial	Sí	Sí	Sí	Sí
<b>PTO TRASERA</b>				
Arranque	Mecánico	Mecánico	Mecánico	Mecánico independiente
Embrague	Monodisco en seco	Monodisco en seco	Monodisco en seco	Multidiscos húmedos
Control de embrague PTO	Palanca + interruptor	Palanca + interruptor	Palanca	Electro-hidráulico
Dimensiones	35 mm - 6 acanaladuras	35 mm - 6 acanaladuras	35 mm - 6 acanaladuras	35 mm - 6 acanaladuras
Velocidades	540 rpm	540 rpm	540 rpm	540 rpm
Freno PTO	No	No	Sí	Sí
<b>PTO VENTRAL</b>				
De serie	-	-	Opción - plataforma ventral no adaptable	Sí
Control embrague PTO	-	-	Palanca	Palanca
Dimensiones	-	-	25,4 mm - 15 acanaladuras	25,4 mm - 15 acanaladuras
Velocidad	-	-	2000 rpm	2000 rpm
Freno	-	-	No	Sí
<b>HIDRÁULICO</b>				
Levantamiento trasero	Categoría 0	Categoría 0	Categoría 1	Categoría 1
Número de bombas	1	2	2	2
Caudal de bomba principal máx.	13,5 l/min	13,5 l/min	20 litros	20 litros
Caudal de bomba dirección máx.	4,4 litros	4,4 litros	11,7 litros	11,7 litros
Capacidad de levantamiento	540 kg	540 kg	600 kg	600 kg
Control posición - esfuerzo	Sí - no	Sí - no	Sí - no	Sí - no
<b>EQUIPAMIENTO</b>				
Distribuidor auxiliar	Opción	Opción	1 DE	2 DE
Contador de horas	Sí, digital	Sí, digital	Sí	Sí
Indicador nivel carburante	Sí	Sí	Sí	Sí
Asiento ajustable confort	Sí	Sí	Sí + confort	Sí + confort
Enganche de remolque	DEL y TRAS	DEL y TRAS	DEL y TRAS	DEL y TRAS
Luces de carretera	Sí	Sí	Sí	Sí
Batería	12 V	12 V	12 V, 40 Ah	12 V, 40 Ah
Soporte de contrapeso	Opción	Opción	Sí	Sí
<b>SEGURIDAD</b>				
Arranque (freno o embrague), punto neutro	Sí	Sí	Sí	Sí
PTO	Sí	Sí	Sí	Sí
<b>DIVERSOS</b>				
L x l min-max x h cm (RA)	2460 x 9090 - 1079 x 2255	2460 x 980 - 1090 x 2280	2810 x 1098-1243 x 2010	2810 x 1098-1243 x 2390
L x l min-max x h cm (RG)	2460 x 1020 - 1030 x 2200	2460 x 1020 - 1030 x 2200	2810 x 1226 - 1261 x 2010	2810 x 1226 - 1261 x 2390
Distancia entre ejes	1305 mm	1305 mm	1560 mm	1560 mm
POM - Peso en orden de marcha	680 kg	680 kg	955 kg	935 kg
PTAC - Peso total con carga	1000 kg	1000 kg	1550 kg	1550 kg
PTRA - Peso total autorizado	2500 kg	2500 kg	3550 kg	3550 kg
Distancia al suelo (RG/RA)				
Peso remorrible máx. RFI*	1500 kg	1500 kg	2000 kg	2000 kg
<b>RUEDAS</b>				
Agrícolas DEL / Agrícolas TRAS	5-12 / 8-16	5.00-12 / 9.5-16	6-12 / 9.5-16	6-12 / 9.5-16
Césped DEL / Césped TRAS	20x8.00-10 / 215/80D-15	20x8.00-10 / 215/80D-15	24X8,50-12/ 315/75D-15	24X8,50-12/ 315/75D-15
Industriales DEL / Industriales TRAS	-	-	240/60R12/280/70R18	240/60R12/280/70R18
Agrícolas anchas DEL / TRAS	-	-	23x10,50-12/280/70R18	23x10,50-12/280/70R18

\* RFI : Remolque a freno de inercia



Serie TXGS24	TM3267FZWREA	TM3267HMZWRE	TXGS24FZVRE
Tipo	E3CD-B71 Diésel fase V 3 cilindros	E3CD-B70 Diésel fase V 3 cilindros	3 Cilindros Fase v E3112-XB11
Inyección	Indirecta válvulas en culata	Indirecta válvulas en culata	Indirecta válvulas en culata
Cilindrada	1498 cm <sup>3</sup>	1498 cm <sup>3</sup>	1123 cm <sup>3</sup>
Potencia neta (ECE-R120)	18,9 kW	18,9 kW	16,8 kW
Torque motor	75,2 Nm a 1800 rpm	75,2 Nm a 1800 rpm	NC
Enfriamiento	Líquido a circulación forzada	Líquido a circulación forzada	NC
Capacidad del depósito	28 litros	28 litros	25 litros
<b>CHASIS</b>			
Dirección	Asistida	Asistida	Asistida
Radio de giro mínimo	2,20 m	2,20 m	NC
Eje delantero	Hierro fundido sobre pivote	Hierro fundido sobre pivote	NC
Eje trasero	Hierro fundido, fijo	Hierro fundido, fijo	NC
<b>TRANSMISIÓN</b>			
Ruedas motrices	4	4	4
Embrague principal	Monodisco en seco	-	-
Tipo caja de velocidades	Mecánico	Hidroestático	Hidroestático
Gamas - número de velocidades	2 - 8 DEL/8 TRAS	3/Infinito	2 - Infinito
Inversor de marcha	Sí	Pedal hidro	NC
Tipo de mando	Palancas	Palancas y pedales	2 pedales
Regulador de velocidades	No	Sí	Sí
Velocidad DEL agrícola	22,2 km/h	24,4 km/h	14,2 km/h
Velocidad DEL césped	23,2 km/h	22,4 km/h	13,9 km/h
Bloqueo de diferencial	Sí	Sí	Sí
<b>PTO TRASERA</b>			
Arranque	Mecánico	Mecánico independiente	NC
Embrague	Monodisco en seco	Multidiscos húmedos	NC
Control de embrague PTO	Palanca	Electro-hidráulico	NC
Dimensiones	35 mm - 6 acanaladuras	35 mm - 6 acanaladuras	NC
Velocidades	540 rpm	540 rpm	540 rpm
Freno PTO	Sí	Sí	NC
<b>PTO VENTRAL</b>			
De serie	Opción - plataforma ventral no adaptable	Sí	De serie
Control embrague PTO	Palanca	Palanca	Palanca
Dimensiones	25,4 mm - 15 acanaladuras	25,4 mm - 15 acanaladuras	NC
Velocidad	2000 rpm	2000 rpm	2000 rpm
Freno	No	Sí	NC
<b>HIDRÁULICO</b>			
Levantamiento trasero	Categoría 1	Categoría 1	Categoría 1
Número de bombas	2	2	NC
Caudal de bomba principal máx.	20,8 l/min	20 l/min	24 l/min
Caudal de bomba dirección máx.	12,2 l/min	11,7 l/min	NC
Capacidad de levantamiento	600 kg	600 kg	540 kg
Control posición - esfuerzo	Sí - no	Sí - no	NC
<b>EQUIPAMIENTO</b>			
Distribuidor auxiliar	2 DE	2 DE	2 DE et 3 palancas
Contador de horas	Sí	Sí	Sí digital
Indicador nivel carburante	Sí	Sí	Sí
Asiento ajustable confort	Sí + confort	Sí + confort	Sí + confort
Enganche de remolque	DEL y TRAS	DEL y TRAS	DEL y TRAS
Luces de carretera	Sí	Sí	Sí
Batería	12 V, 40 Ah	12 V, 40 Ah	NC
Soporte de contrapeso	Sí	Sí	Opción
<b>SEGURIDAD</b>			
Arranque (freno o embrague), punto neutro	Sí	Sí	Sí
PTO	Sí	Sí	Sí
<b>DIVERSOS</b>			
L x l min-max x h cm (RA)	2880 x 1098-1243 x 2010	2810 x 1098-1248 x 2420	NC
L x l min-max x h cm (RG)	2880 x 1226-1261 x 2040	2810 x 1226-1261 x 2390	NC
Distancia entre ejes	1560 mm	1560 mm	1560 mm
POM - Peso en orden de marcha	980kg	965 kg	715 kg
PTAC - Peso total con carga	1550 kg	1550 kg	1420 kg
PTRA - Peso total autorizado	3550 kg	3550 kg	2420 kg
Distancia al suelo (RG/RA)			
Peso remorrible máx. RFI*	2000 kg	2000 kg	NC
<b>RUEDAS</b>			
Agrícolas DEL / Agrícolas TRAS	6-12/9,5-16	6.00-12 / 9.5-18	18 x 8.50-10 / 26 x 12.00-12
Césped DEL / Césped TRAS	24X8,50-12/ 315/75D-15	24X8,50-12/ 315/75D-15	18 x 8.50-10 / 26 x 12.00-12
Industriales DEL / Industriales TRAS	240/60R12/280/70R18	240/60R12/280/70R18	18 x 8.50-10 / 26 x 12.00-12
Agrícolas anchas DEL / TRAS	23x10,50-12/280/70R18	23x10,50-12/280/70R18	NC

## Serie TH

### TH5370HMWJCYE y HMWRE



### TH5420HMWJCYE y HMWRE



MOTOR	TH5370HMWJCYE y HMWRE	TH5420HMWJCYE y HMWRE
Tipo	3 Cilindros Turbo Fase V-E3F	3 Cilindros Turbo Fase V - E3F
Inyección	Directa	Directa
Cilindrada	1826 cm³	1826 cm³
Potencia neta (ECE-R120)	25,7 kW	29,4 kW
Par motor	-	-
Enfriamiento	Líquido a circulación forzada	Líquido a circulación forzada
Capacidad del depósito	35 litros	35 litros
CHASIS		
Dirección	Asistida hidráulica	Asistida hidráulica
Radio de giro mínimo	NC	NC
Eje delantero	Hierro fundido sobre pivote	Hierro fundido sobre pivote
Eje trasero	Hierro fundido fijo	Hierro fundido fijo
TRANSMISIÓN		
Ruedas motrices	4	4
Embrague principal	NC	NC
Tipo de caja de velocidades	Hidrostático	Hidrostático
Gamas - número de velocidades	3	3
Inversor de marcha	Mando al volante	Mando al volante
Tipo de mando	1 pedal + inversor al volante	1 pedal + inversor al volante
Regulador de velocidad	Sí + memorización	Sí + memorización
Velocidad DEL agrícola	Velocidad máx. 33 km/h	Velocidad máx. 33 km/h
Velocidad DEL césped	Velocidad máx. 31,3 km/h	Velocidad máx. 31,3 km/h
Bloqueo de diferencial	Sí	Sí
PTO TRASERA		
Arranque	Mecánico independiente	Mecánico independiente
Embrague	Multidiscos húmedos	Multidiscos húmedos
Mando embrague PTO	Palanca + interruptor	Palanca + interruptor
Dimensiones	35 mm 6 acanaladuras	35 mm 6 acanaladuras
Velocidades	540 rpm y 540 Eco	540 rpm y 540 Eco
Freno PTO	Sí	Sí
PTO VENTRAL		
De serie	De serie	De serie
Mando embrague PTO	Palanca + interruptor	Palanca + interruptor
Dimensiones	25,4 mm 15 acanaladuras	25,4 mm 15 acanaladuras
Velocidad	2000 rpm	2000 rpm
Freno	Sí	Sí
HIDRÁULICO		
Levantamiento trasero	Categoría 1	Categoría 1
Número de bombas	2	2
Caudal de bomba principal máx.	41,5 l/min	41,5 l/min
Caudal de bomba dirección máx.	13 l/min	13 l/min
Capacidad de levantamiento	1200 kg	1200 kg
Control posición - esfuerzo	Sí - no	Sí - no
EQUIPAMIENTO		
Distribuidor auxiliar	2 elementos 4 salidas TRAS 2 elementos 4 salidas DEL versión cabina	2 elementos 4 salidas TRAS 2 elementos 4 salidas DEL versión cabina
Contador de horas	Sí digital	Sí digital
Indicador nivel carburante	Sí digital	Sí digital
Asiento ajustable confort con reposacabezas	Sí suspensión mecánica para versión arco y neumática para versión cabina	Sí suspensión mecánica para versión arco y neumática para versión cabina
Enganche de remolque	Sí	Sí
Luces de carretera	Sí	Sí
Batería	Arco 12V 60A Cabina 12V 75A	NC
SopORTE de contrapeso	Opción	Opción
SEGURIDAD		
Arranque (freno o embrague), punto neutro	Sí	Sí
PTO (ventral y/o TRAS)	Sí	Sí
DIVERSOS		
L x l min-max x h (RA) Arco / Cabina	3090 x 1265 x 2480 / 3090 x 1265 x 2200	3090 x 1265 x 2480 / 3090 x 1265 x 2200
L x l min-max x h (RG) Arco / Cabina	3090 x 1370 x 2455 / 3090 x 1370 x 2175	3090 x 1370 x 2455 / 3090 x 1370 x 2175
Distancia entre ejes	1695 mm	1695 mm
POM - Peso en orden de marcha Arco / Cabina	1455 / 1615	1455 / 1615
PTAC - Peso total con carga Arco / Cabina	2600 / 2600	2600 / 2600
PTRA - Peso total autorizado Arco / Cabina	6100 / 6100	6100 / 6100
Distancia al suelo (RG/RA)	355 / 375	355 / 375
Peso remolcable máx. RFI* Arco / Cabina	3500 kg	3500 kg
RUEDAS		
Agrícolas DEL / Agrícolas TRAS	7-14 / 9,5-24	7-14 / 9,5-24
Césped DEL / Césped TRAS	26x10.50-12 / 13.6-16	26x10.50-12 / 13.6-16
Industriales DEL / Industriales TRAS	200/65R16/320/70R20	200/65R16/320/70R20
Agrícolas anchas DEL / TRAS	200/70R16/360/70R20	200/70R16/360/70R20

## Serie TLE

### TLE3410HZWRE

Arco trasero



### TLE4450SZVRE

Arco trasero o central



### TLE3410SZVRE y SZVREA

Arco trasero o central



TLE3410HZWRE	TLE4450SZVRE	TLE3410SZVRE y SZVREA
E3FH - Diésel - 3 cilindros	Diésel ISEKI E4FH, 4 cilindros	E3FH - Diésel - 3 cilindros
Directa	Indirecta	Directa
1826 cm³ turbo	2434 cm³ turbo	1826 cm³ turbo
29,4 kW	40 kW	29,4 kW
112Nm @ 1600 rpm	140 Nm a 1500 rpm	112Nm @ 1600 rpm
Líquido a circulación forzada	Líquido a circulación forzada	Líquido a circulación forzada
40 litros	53 litros	40 litros
Asistida	Asistida hidráulica	Asistida
NC		
Hierro fundido sobre pivote	Hierro fundido sobre pivote	Hierro fundido sobre pivote
Hierro fundido fijo	Hierro fundido fijo	Hierro fundido fijo
4	4	4
-	Monodisco en seco	Monodisco en seco
Hidrostático	Mecánico sincronizado 12 AV/ 12 AR	Mecánico 8 DEL / 8 TRAS
3	3	2
Sí (pedal hidro)	Sí al volante	Sí al volante
Dos pedales (DEL/TRAS)	Palancas	Palancas
-	-	-
Velocidad máx. 27,0 km/h	0,4 / 27 km/h	Velocidad máx. 25,9 km/h
Velocidad máx. 26,4 km/h	0,3 / 23,3 km/h	Velocidad máx. 25,4 km/h
Sí	Sí	Sí
Mecánico independiente	Mecánico independiente	Mecánico independiente
Multidiscos húmedos	Por mando eléctrico	Multidiscos húmedos
Electrohidráulico con arranque progresivo	Palanca + interruptor	Electrohidráulico con arranque progresivo
35 mm 6 acanaladuras	35 mm - 6 acanaladuras	35 mm 6 acanaladuras
540 rpm	540 rpm	540 rpm
Sí	Sí	Sí
-	Opción	-
-	Electro hidráulico	-
-	-	-
-	2000 rpm	-
-	Sí	-
Categoría 1	Categoría 1	Categoría 1
2	2	2
28,3 l/min	31,3 litros/min	28,3 l/min
13,9 l/min	16,2 litros/min	13,9 l/min
1000 kg	1200 kg	1000 kg
Sí - no	Sí - opción	Sí - no
2 elementos 4 salidas TRAS	1 distribuidor DE, 2 salidas TRAS	1 elemento 2 salidas TRAS
Sí digital	Sí digital	Sí/no
Sí, luz LED	Sí, luminoso	Sí, luz LED
Sí, sin reposacabezas	Sí, sin reposacabezas	Sí, sin reposacabezas
DEL y TRAS	DEL y TRAS	DEL y TRAS
Sí	Sí	Sí
12 V / 40 A	-	12 V / 40 A
Opción	Sí	Opción
-	Sí + testigo luminoso y sonoro	-
TRAS	Sí	TRAS
3075 x 1425 x 2620	3450 x 1515 x 2660	3075 x 1425 x 2620 (arco trasero) 2385 (arco central)
3075 x 1510 x 2615	3450 x 1690 x 2560	3075 x 1510 x 2615 (arco trasero) 2380 (arco central)
1675 mm	1980 mm	1675 mm
1555	1985 kg	1530 (arco trasero) 1585 (arco central)
2600 kg	3350 kg	2600 kg
6100 kg	6850 kg	6100 kg
240 mm (RG)	265 /355	240 /255
3500 kg	3500 kg	-
7-16 / 11,2-24	9,5-16 / 13,6-28 (arco central y trasero)	7-16 / 11,2-24
212/80D15 / 355/80D20	29 x 12.00-15 / 475/65D-20 (arco trasero)	212/80D15 / 355/80D20
200/70R16 / 320/70R20	200/70R16 / 420/70R24 (arco trasero)	200/70R16 / 320/70R20
240/70R16 / 320/70R20	280/70R16 / 420/70R24 (arco trasero)	240/70R16 / 320/70R20

## Serie TG6 DCT

### TG6407GMWJRE y GMWJCYE Arco o cabina climatizada



### TG6507GMWJCYE Cabina climatizada



MOTOR		
Tipo	E3FH-TDEB07 Y E3FH-TDEB06 Diésel, 3 cilindros	E4FH-TDEB01 Diésel 4 cilindros
Inyección	Directa	Directa
Cilindrada	1826 cm <sup>3</sup> Turbo	2434 cm <sup>3</sup> Turbo
Potencia bruta	29,4 kW @ 2600 rpm	36 kW @ 2600 rpm
Enfriamiento	Líquido a circulación forzada	Líquido a circulación forzada
Capacidad del depósito	40 litros	53 litros
CHASIS		
Dirección	Asistida hidráulica	Asistida hidráulica
Radio de giro mínimo	2,5 m	2,8 m
Eje delantero	Hierro fundido, sobre pivote	Hierro fundido, sobre pivote
Eje trasero	Hierro fundido, fijo	Hierro fundido, fijo
TRANSMISIÓN		
Ruedas motrices	4	4
Embrague principal	Multidiscos	Multidiscos
Tipo caja de velocidades	DCT* mando auto o manual	DCT* mando auto o manual
Gamas - número de velocidades	3 - 24 DEL / 24 TRAS	3 - 24 DEL / 24 TRAS
Inversor de marcha	Mando al volante bajo carga	Mando al volante bajo carga
Tipo de mando	Monopalanca - mando auto o manual + palanca inversor	Monopalanca - mando auto o manual + palanca inversor
Regulador de velocidad	Sí	Sí
Velocidad DEL agrícola	0,7 a 33,6 km/h	0,8 a 35,6 km/h
Bloqueo de diferencial	Sí	Sí
PTO TRASERA		
Arranque	Independiente mecánico	Independiente mecánico
Embrague	Multidiscos húmedos	Multidiscos húmedos
Mando embrague PTO	Electrohidráulico progresivo	Electrohidráulico progresivo
Dimensiones	35 mm 6 acanaladuras	35 mm 6 acanaladuras
Velocidades	540/540E/1000 tr/mn	540/540E/1000 tr/mn
Freno PTO	Sí	Sí
PTO VENTRAL		
De serie	Sí	Sí
Mando embrague PTO	Palanca + interruptor	Palanca + interruptor
Dimensiones	25 mm 15 acanaladuras	35 mm 6 acanaladuras
Velocidades	1000 / 1500 y 2000 rpm	1000 / 1500 y 2000 rpm
Freno	Sí	Sí
HIDRÁULICO		
Levantamiento trasero	Tipo crochet cat. 1	Tipo crochet cat. 1
Número de bombas	2	2
Caudal de bomba principal máx.	28,8 litros/min	36,5 litros/min
Caudal de bomba dirección	NC	NC
Capacidad de levantamiento máx.	1270 kg	1580 kg
Control posición - esfuerzo	Sí - Sí	Sí - Sí
EQUIPAMIENTO		
Distribuidor auxiliar	2 elementos 4 salidas TRAS - 2 elementos 4 salidas DEL	2 elementos 4 salidas TRAS - 2 elementos 4 salidas DEL
Contador de horas	Sí, digital	Sí, digital
Indicador nivel carburante	Sí, digital	Sí, digital
Asiento ajustable confort con reposacabezas	Sí, de suspensión neumática	Sí, de suspensión neumática
Enganche de remolque	DEL y TRAS	DEL y TRAS
Luces de carretera	Sí	Sí
Batería	12 V / 60 A	12 V / 60 A
Soporte de contrapeso	Opción	Opción
SEGURIDAD		
Arranque (freno o embrague), punto neutro	Sí	Sí
PTO (ventral y/o TRAS)	Sí	Sí
DIVERSOS		
L x an x al Arco	3130 x 1465 x 2600 mm	-
L x an x al Cabina	3130 x 1465 x 2220 mm	3470 x 1725 x 2250 mm
Distancia entre ejes	1,72 m	1,965 m
POM - Peso en orden de marcha arco / cabina	NC	2275
PTAC - Peso total con carga arco / cabina	NC	3400
PTRA - Peso total autorizado arco / cabina	NC	6900
Distancia al suelo	265 mm (RG)	240 mm (RG)
RUEDAS		
Agrícolas DEL / Agrícolas TRAS	8-16 / 13.6-24	9.5-16 / 13.6-28
Césped DEL / Césped TRAS	212/80D-15/355/80D-20	29x12.00-15 / 475/65D-20
Industriales DEL / Industriales TRAS	260/70R16/380/70R24	280/70R16/420/70R24
Agrícolas anchas DEL / TRAS	260/70R16 / 380/70R24	280/70 R 16 / 420/70 R 24

## Serie TG6

### TG6557MWJCYE Cabina climatizada



## Serie TG6 HIDRO

### TG6507HMWJCYE Cabina climatizada



### TG6687HMWJCYE Cabina climatizada



E4FH-TDEB04 Diésel 4 cilindros Indirecta 2 434 cm <sup>3</sup> Turbo 40,0 kw @ 2 600 rpm Líquido a circulación forzada 53 litros	E4FH-TDEB03 Diésel 4 cilindros Directa 2434 cm <sup>3</sup> Turbo 36 kW @ 2600 rpm Líquido a circulación forzada 53 litros	E4FH-TDEB02 Diésel 4 cilindros Directa 2434 cm <sup>3</sup> Turbo con inter cooler 49 kW @ 2600 rpm Líquido a circulación forzada 53 litros
Asistida hidráulica 2,8 Hierro fundido, sobre pivote Hierro fundido, fijo	Asistida hidráulica 2,8 m Hierro fundido, sobre pivote Hierro fundido, fijo	Asistida hidráulica 2,8 m Hierro fundido, sobre pivote Hierro fundido, fijo
4 Monodiscos secos Mecánica sincronizada 3 - Control en el volante bajo carga  Palanca en el volante	4 - Hidrostática HST Servo 3 + 3 (Hi-Low) - Infinito Palanca al volante  1 pedal + 2 palancas al volante	4 - Hidrostática HST Servo 3 + 3 (Hi-Low) - Infinito Palanca al volante  1 pedal + 2 palancas
- 0,3 a 26 km/h Sí	Sí + memorización 0 a 34,8 km/h Sí	Sí + memorización 0 a 34,8 km/h Sí
Independiente mecánico Multidiscos húmedos Electrohidráulico progresivo 35 mm 6 acanaladuras Velocidades Sí	Independiente mecánico Multidiscos húmedos Electrohidráulico progresivo 35 mm 6 acanaladuras 540/540E Sí	Independiente mecánico Multidiscos húmedos Electrohidráulico progresivo 35 mm 6 acanaladuras 540/540E Sí
De serie Palanca + interruptor 35 mm 6 acanaladuras 2600 rpm Sí	Sí Palanca + interruptor 35 mm 6 acanaladuras 2000 rpm Sí	Sí Palanca + interruptor 35 mm 6 acanaladuras 2000 rpm Sí
Tipo crochet cat. 1 2 47,8 litros/min NC 1 580 kg Sí - No	Tipo crochet cat. 1 2 47,8 litros/min NC 1580 kg Sí - No	Tipo crochet cat. 2 2 47,8 litros/min NC 1580 kg Sí - No
2 elementos 4 salidas TRAS 2 elementos 4 salidas DEL Sí, digital Sí, digital  Sí, suspensión neumática	2 elementos 4 salidas TRAS 2 elementos 4 salidas DEL Sí, digital Sí, digital  Sí, de suspensión neumática	2 elementos 4 salidas TRAS 2 elementos 4 salidas DEL Sí, digital Sí, digital  Sí, de suspensión neumática
DEL y TRAS Sí 12 V / 75 A Opción	DEL y TRAS Sí 12 V / 72 A Opción	DEL y TRAS Sí 12 V / 72 A Opción
Sí	Sí	Sí
Sí	Sí	Sí
- 3 435 x 1 725 x 2 255 Cabina 1,93 m 2115kg - 2205kg 3400 6900 245 mm (RC)	3 435 x 1 725 x 2 250 mm 1,93 m 2220 3400 6900 240 mm (RC)	3 435 x 1 725 x 2 250 mm 1,93 m 2230 3400 6900 240 mm (RG)
9.5-16 / 13.6-28 29X12.00-15 / 475/65D20 280/70R16 / 420/70R24 280/70R16 / 420/70R24	9.5-16 / 13.6-28 29x12.00-15 / 475/65D-20 280/70R16 / 420/70R24 280/70R16 / 420/70R24	9.5-16 / 13.6-28 29x12.00-15 / 475/65D-20 280/70R16 / 420/70R24 280/70R16 / 420/70R24

# LA GAMA DE PALAS

Una solución adaptada a cada necesidad

Gracias a su experiencia en el ámbito de los espacios verdes, ISEKI ofrece una nueva gama de palas y levantamientos frontales totalmente adaptados a sus tractores.

Esta oferta es el resultado de una fructífera colaboración entre 2 grandes empresas que ofrecen productos adaptados a los profesionales: ISEKI y el grupo MX.

La gama permitirá a cada usuario encontrar una solución de calidad el uso de la herramienta. Ya sea un particular, un paisajista, un profesional, la gama de palas ISEKI tiene algo que se adapta a cada necesidad, independientemente de la potencia del tractor.

> **Cargadores C1 y C1S:** gama de «ocio» compacta y eficiente para tractores de 16 a 27 CV - diferentes configuraciones posibles.

> **Cargadores C2, C2U y C2+:** gama profesional compacta y modular para tractores de 25 a 35 CV con o sin paralelogramo

> **Cargadores C3, C3u y C3+:** robustos y potentes para tractores de 30 a 39 CV - con o sin paralelogramo, muchas configuraciones posibles.

> **Cargadores C4 y C4+:** alto rendimiento para tractores de 39 a 66 CV - con o sin paralelogramo, muchas configuraciones posibles.

Para equipar su cargador, ISEKI también ofrece una de las más amplias gamas de herramientas del mercado para adaptarse a diferentes aplicaciones.



## C1 Y C1S:

Paralelogramo: No  
Enganche automático de herramientas: No  
Diferentes configuraciones posibles



## C2, C2U Y C2+:

Paralelogramo: Según modelo  
Enganche automático de herramientas: según el modelo  
Diferentes configuraciones posibles



## C3, C3U Y C3+:

Paralelogramo: Según modelo  
Enganche automático de herramientas: según el modelo  
Diferentes configuraciones posibles



## C4 Y C4+:

Paralelogramo: Según modelo  
Enganche automático de herramientas: Sí  
Diferentes configuraciones posibles



## LA GAMA DE PALAS

**CURVAS FLUIDAS Y VISIBILIDAD TOTAL EN EL ÁREA DE TRABAJO**

**PUNTO DE REFERENCIA**

### CABALLETES ACCESIBLES

Posicionadas discretamente bajo el brazo del cargador, el montaje se hace de forma sencilla y rápida

### MACH 2® PATENTADO

Acople instantáneo de pala/herramienta de acoplamiento impermeables. Robusta y segura, conecta y desconecta todos los acoplamiento en un solo movimiento, incluso bajo presión. Sencilla y rápida: la conexión se realiza en un solo gesto. No se pueden invertir las conexiones.

### INTEGRACIÓN HIDRÁULICA

La tubería hidráulica se integra completamente en el larguero para una protección total contra los golpes.

### CONTROLES LATERALES ESCAMOTABLES

### EN DETALLE



### PARALELOGRAMO SISTEMA CLEAR-LINK (SEGÚN EL MODELO)

Cubre completamente la parte superior de la pala hasta el cilindro basculante para una máxima integración y visibilidad óptima. Las juntas del sistema CLEARLINK son menos numerosas que en un paralelogramo clásico, lo cual reduce los costes de mantenimiento y prolonga la vida útil del producto.

### ACOPLAMIENTO / DESACOPLAMIENTO INSTANTÁNEO PALA / TRACTOR

El acoplamiento se realiza mediante un mecanismo sencillo, seguro, rápido y ergonómico.

## NUEVA GAMA DE PALAS



	C1	C1s	C2u	C2	C2+	C3u	C3	C3+	C4	C4+
Paralelogramo mecánico	NO	NO	NO	SÍ	SÍ	NO	NO	SÍ	NO	SÍ
Acople automático de herramientas	NO	NO	SÍ	SÍ	SÍ	NO	SÍ	SÍ	SÍ	SÍ
Punto de referencia	NO	NO	SÍ	SÍ	SÍ	NO	SÍ	SÍ	SÍ	SÍ
Potencia del tractor	15 a 30 cv		20 a 35 cv			20 a 50 cv			40 a 70 cv	
Altura máx del eje de rotación de la herramienta*	1,92 m		2,25 m			2,60 m			2,90 m	
Altura máx bajo cazo horizontal 1 #	1,80 m	2,05 m	2,03 m	2,03 m	2,42 m	2,40 m	2,40 m	2,40 m	2,70 m	
Altura máx bajo cazo descargado 2 #	1,50 m	1,72 m	1,62 m	1,63 m	2,12 m	2,02 m	2,02 m	2,02 m	2,27 m	
Profundidad de excavación 3 #	10 cm	15 cm	15 cm	15 cm	15 cm	15 cm	15 cm	15 cm	15 cm	
Ángulo de vaciado a altura máx 4 #	40°	40°	57°	57°	35°	50°	50°	50°	50°	
Ángulo de vaciado al suelo	125°	122°	135°	135°	127°	140°	140°	140°	140°	
Ángulo de excavación al suelo 5 #	30°	22°	42°	42°	25°	45°	46°	45°	45°	
Alcance delantero de descarga 6 #	900 mm	900-1050 mm			960-1060 mm			850-1150 mm		
Fuerza de arranque del eje de rotación de la herramienta**	450 kg	570 kg			750 kg			1100 kg		
Capacidad en el eje de rotación de la herramienta sobre toda la altura*	420 kg	570 kg			740 kg			1100 kg		
Carga útil** :										
> al suelo *	390 kg	410 kg	365 kg	450 kg	510 kg	420 kg	530 kg	700 kg	900 kg	
> a 1m del suelo	370 kg	450 kg	405 kg	500 kg	520 kg	440 kg	530 kg	730 kg	900 kg	
> a 2m del suelo	-	450 kg	395 kg	500 kg	500 kg	430 kg	530 kg	690 kg	900 kg	
> a altura máx	350 kg	410 kg	350 kg	480 kg	470 kg	380 kg	530 kg	620 kg	900 kg	
Tiempo de levantamiento	3 s	4.1 s			4.5 s	4.5 s	4.5 s	3.9 s	3.9 s	
Tiempo de vaciado	3 s	2.2 s			2.1 s	2.2 s	2.2 s	1.7 s	1.7 s	
Peso (sin equipamiento)	85 kg	90 kg	180 kg	205 kg	230 kg	200 kg	220 kg	240 kg	230 kg	270 kg

## DATOS VARIABLES SEGÚN EL TIPO DE TRACTOR

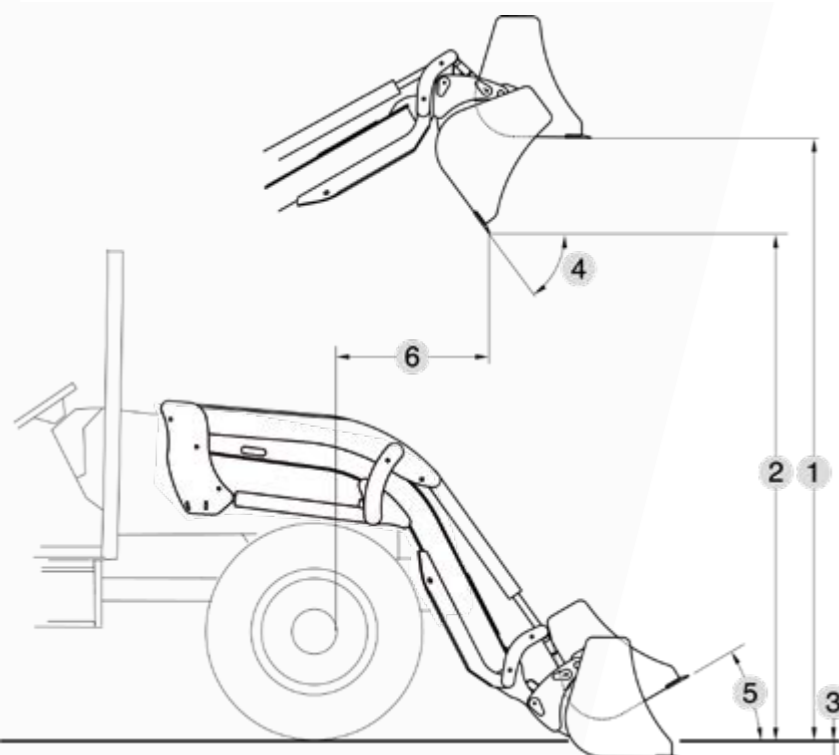
Características establecidas en:  
 - una presión de 140 bares y un flujo de 15 L/min para el cargador C1  
 - una presión de 140 bares y un flujo de 20 L/min para los cargadores C2/C3u/C3/C3+  
 - una presión de 180 bares y un flujo de 30 L/min para los cargadores C4/C4+

\*Sólo cuentan las cargas útiles.

Los valores en el suelo y en el eje de rotación de la herramienta no se pueden utilizar.

\*\*Cargador C3/C3+/C4/C4+:  
 Carga útil a 70 cm del eje de rotación de la herramienta  
 Cargador C1/C2/C3u:  
 Carga útil con un cazo

# Valores dados para un cazo de recogida



## LA NUEVA GAMA DE HERRAMIENTAS



Para todos sus trabajos

- 01 CAZO DE RECOGIDA**  
Capacidad aumentada
- 02 CAZO DE GRAN CAPACIDAD H**
- 03 CAZO MULTISERVICIO**  
con doble cilindro y laterales removibles
- 04 CAZO 4 EN 1**  
Disponible para cargadores con marco porta-herramientas
- 05 HORQUILLA PARA ESTIÉRCOL**
- 06 COMBI-PINZA**
- 07 TRANSPALET**  
Cabecero de carga (opción)  
Pinza para leños (opción)
- 08 PINZA PARA PACAS**

**MARCO PORTA-HERRAMIENTAS PARA C1/C1S CON PREMONTAJE TRANSPALET TRC 500 Y PORTAPACAS**  
 Para un cargador polivalente, que cambia de herramientas rápidamente

## Plataforma de corte

### Eyección trasera de 1,22 a 2,12 m

Las plataformas de expulsión trasera ofrecidas por ISEKI France permite un corte productivo de grandes superficies. Fabricadas con una caja alveolar de una sola pieza de 4 mm, con 3 campanas estampadas, estas plataformas son rígidas y muy eficaces (vibraciones limitadas, expulsión optimizada). Su fijación flotante les permite adaptarse perfectamente en el suelo.



MODELO	FA1200V2	FA1500V2	FA1800V2	FA2100*
Ancho de corte (m)	1,2	1,5	1,8	2,12
Ajuste de corte	Desplazamiento de juntas	Desplazamiento de juntas	Desplazamiento de juntas	Desplazamiento de juntas
Número de cuchillas	3	3	3	3
Transmisión	2 correas trapezoidales independientes con tensión ajustable.	2 correas trapezoidales independientes con tensión ajustable.	2 correas trapezoidales independientes con tensión ajustable.	Par correas tipo B (2)
Velocidad de rotación de las cuchillas	2800 rpm	2500 rpm	2300 rpm	2025 rpm
Velocidad de rotación de la toma de fuerza	540 rpm	540 rpm	540 rpm	540 rpm
Ancho fuera de todo (m)	1,27	1,57	1,87	2,23
Peso (kg)	152	175	195	370
Diversos	Entregada con cardan y ruedas giratorias	Entregada con cardan y ruedas giratorias	Entregada con cardan y ruedas giratorias	Entregada con cardan y ruedas giratorias
Opciones				3 cuchillas mulching ref 5812715

\* Disponible hasta agotar existencias



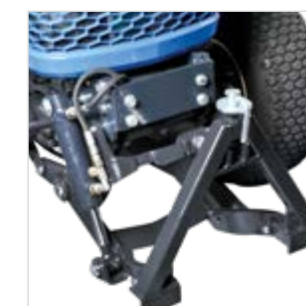
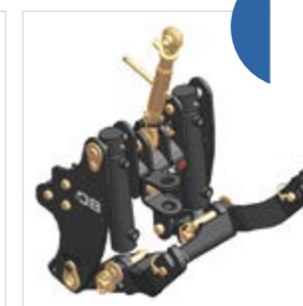
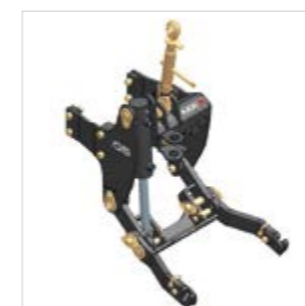
## Trituradora giratoria

Los dos modelos de trituradoras propuestos por ISEKI France permitirán mantener las zonas obstaculizadas por la maleza y la hierba alta. Estos modelos están diseñados en torno a un cuerpo monobloque antideformación, que confiere al conjunto una gran rigidez. La altura de corte se regula mediante la pieza central que soporta el engranaje angular: 3 posiciones, de 5 a 12 cm. Equipados con cuchillas retráctiles para proteger la transmisión, estos productos son adecuados para zonas con obstáculos (piedras, tocones, etc.).



MODELO	TDEB100V2	TDEB120V2
Ancho de corte	105	120
Alto de corte	5 a 12 cm	5 a 12 cm
Número de cuchillas retráctiles	2	2
Potencia aconsejada	15 a 25 CV	15 a 25 CV
Velocidad PTO	540 rpm	540 rpm
Peso (kg)	140	160
Diversos	Entregada con cardan equipado de un limitador de fricción	Entregada con cardan equipado de un limitador de fricción

## Levantamientos frontales



### TRIPUNTALE DELANTERO DE 3 PUNTOS

Los tripuntales delanteros MX están diseñados específicamente para cada modelo de tractor y tienen en cuenta las dimensiones de los cargadores MX. Así, el conjunto de tripuntales delantero + pala MX es 100% compatible y cuenta con los equipos comunes a todos los cargadores.

### TRIÁNGULO DELANTERO

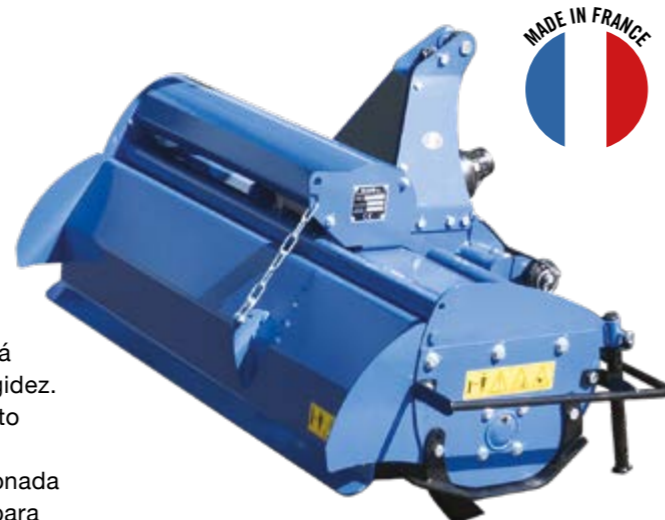
El triángulo delantero es una alternativa interesante para satisfacer las necesidades de las comunidades en cuanto al mantenimiento de las carreteras y la siega de los espacios verdes. Montado en una placa fijada de forma segura al travesaño delantero del chasis y reforzado por dos «puntales» atornillados a los travesaños laterales, este sistema de elevación garantiza una ejecución impecable de las operaciones, incluso en los casos de altas cargas de empuje. Dependiendo de la temporada, el tractor puede equiparse con una cuchilla quitanieves, una barredora o una plataforma de corte frontal. Este sistema de enganche rápido permite acoplar/desacoplar fácilmente las herramientas desde la cabina del conductor.

**REGRESO AL ÍNDICE**

## Fresas rotativas

La gama de fresas rotativas traseras ofrece una excelente relación calidad-precio. El eje del rotor de una sola pieza está fabricado en acero macizo para aumentar su resistencia y rigidez. El rotor está dispuesto helicoidalmente para un accionamiento uniforme y sin esfuerzo.

La transmisión se realiza mediante una cadena obredimensionada de piñones con dientes antidesgaste y tensado automático para simplificar el uso. Los cojinetes del rotor son de acero agrícola mecanizado, la protección de los cojinetes y las juntas es perfecta para evitar proyecciones de piedras.



MODELO	SA105V2	SA125V2
Ancho de trabajo (cm)	105	125
Número de cuchillas	20	24
Desplazamiento lateral (cm)	14	0 a 43
Transmisión	Cadena sobredimensionada, piñones con dientes antidesgaste y tensado automático	
Potencia CV	12 a 20 CV	15 a 30 CV
Velocidad PTO	540 rpm	540 rpm
Tracción	Cardan con limitador de pernos	
Peso	121 kg	151 kg
Ancho fuera de todo (cm)	131	151

## Arado

El arado TB9 se encuentra en el catálogo con respaldos de 9"; requiere una potencia mínima de 16 CV. De fabricación francesa tradicional (más de 45 años de experiencia), es forjado y dará satisfacción a los usuarios más exigentes.

MODELO	TB9
Tipo	Monosoc
Tamaño de las vertederas	9"
Montaje	3 punto
Potencia mínima requerida	16 CV
Equipamiento estándar	Palas y ruedas de profundidad, muleta (acoplamiento y desacoplamiento)
Peso	75 kg



## Sacos recolectores



Disponibles en versiones de 530 y 790 litros, los sacos recolectores TAC tienen una capacidad de aspiración insuperable. Tras muchos años de comercialización de los modelos TAC530H y TAC790H, la nueva generación de cubos TAC está ahora disponible en dos versiones: el modelo de 530 litros y el de 790 litros. La versión HP ha sido completamente rediseñada y ha mejorado el rendimiento de la recogida.

Esta versión está equipada con una nueva turbina de 6 palas, un nuevo escape de humo con formas redondeadas, un nuevo achicador para una mejor ventilación y una nueva rampa de luces traseras para mejorar la seguridad. En definitiva, esta nueva versión logrará satisfacer a los usuarios más exigentes.

MODELO	TAC530HP	TAC790HP
Adaptable para	TM3 (excepto TM3187), TXGS y TH	TH y TG
Chasis	Metálico en acero soldado	Metálico en acero soldado
Capacidad	530 litros	790 litros
Vaciado	Hidráulico en altura a 2,20 m Abertura hidráulica de la puerta	Hidráulico en altura a 2,20 m Abertura hidráulica de la puerta
Turbina	Lateral 6 palas, Ø 400 mm	Lateral 6 palas, Ø 400 mm
Tracción	Cardán y correas	Cardán y correas
Velocidad PTO trasera	540 rpm	540 rpm
Particularité	Entregado con achicador, tubo Ø 200 mm y equipamientos iluminación de carretera sin la toma, embrague centrífugo de la turbina	Entregado con achicador, tubo Ø 200 mm y equipamientos iluminación de carretera sin la toma, embrague centrífugo de la turbina
Potencia requerida	18 CV	25 CV
Peso (kg)	270 (al vacío)	300 (al vacío)



Cuchilla para nieve



La cuchilla quitanieves es la herramienta necesaria antes de esparcir la sal. Está disponible una anchura de 1,25 m, con orientación mecánica o hidráulica. Está dotada de un sistema de seguridad que inclina la pala hacia adelante en caso de obstáculos y 2 patines de desgaste.

Adaptable sobre SXG, TM, TXGS dirección mecánica o hidráulica (opcional) y elevación hidráulica (pedir distribuidor simple con 1 salida frontal)

MODELO	TLAN125
Adaptable en	SXG, TM, TXGS
Ancho de trabajo	1,25 m
Ancho de trabajo mínimo	1,10 m
Altura	0,50 m
Ángulo de orientación	30°
Banda rasca-hielo caucho	Opción
Kit orientation hidráulico	Opción

[REGRESO AL ÍNDICE](#)



**SISTEMA DE SEGURIDAD**

Inclinación de la pala hacia adelante en caso de obstáculos



**KIT DE ORIENTACIÓN HIDRÁULICO**

En opción



**CUCHILLA ATORNILLADA AL CHASIS**



**Leasing / Arrendamiento financiero**  
Soluciones adaptadas para los profesionales y las colectividades



ISEKI France S.A.S. - ZAC des Ribes  
27, avenue des frères Montgolfier - CS 20024  
63178 Aubière Cedex, Francia  
E-mail: [contacto@iseki.fr](mailto:contacto@iseki.fr)  
[www.iseki.es](http://www.iseki.es)

